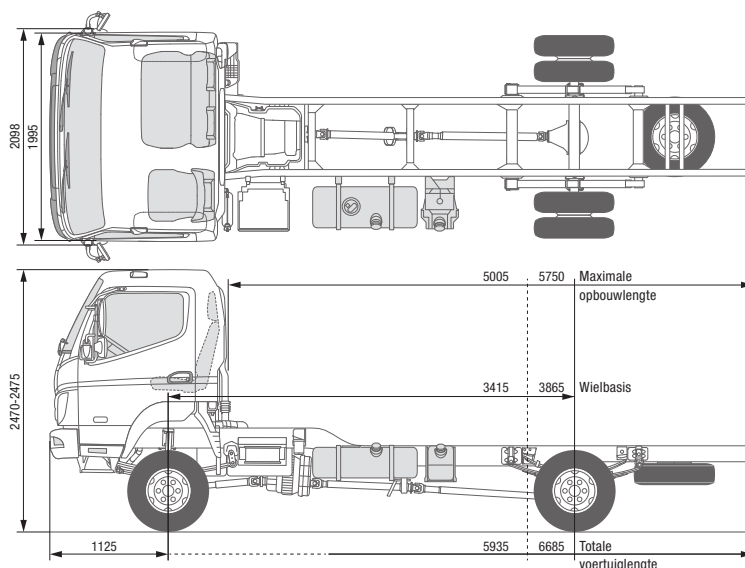




CANTER 6C18 4x4

VOERTUIG MET HET

STUUR LINKS



MODEL / MODELVARIANT

Cabinevariant / Aantal zitplaatsen

6C18 4x4

Comfort, enkele cabine / 3

Type

46911512

46911712

FUSO modelcode

FGB71EL6SEUY

FGB71GL6SEUY

AFMETINGEN (MM)

Wielbasis		3415	3865
Totale lengte		5935	6685
Lengte cabine			1625
Totale breedte			2098
Breedte cabine			1995
Totale hoogte		2475	2470
Spoorbreedte	Voor / Achter		1665 / 1560
Chassishoogte (aan het einde van het chassis)		815	810
Cabine tot achteras		2890	3340
Cabine tot einde chassis		4285	5035
Max. opbouwlengthe**		5005	5750
Framebreedte			750
Overhang voor			1130
Overhang achter		1395	1695
Vooras tot begin opbouw			625
Aanbevolen afstand cabine tot opbouw			100

GEWICHTEN (KG)

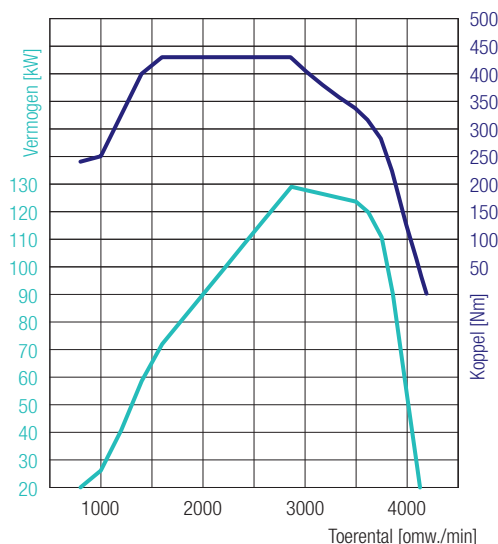
Leeggewicht van het voertuig*		2825	2845
	Voor* / Achter*	1860 / 965	1825 / 1020
Minimaal voertuiggewicht			2905
Toegest. totaalgewicht / Totaalgew. met aanhanger			6500 / 10000
Aslasten*	Voor / Achter	2800 / 5125	2800 / 5070
Aanhangwagengewicht	Geremd / Ongeremd		3500 / 750
Laadvermogen chassis*		3675	3655

BEREKEND VERMOGEN

Max. snelheid	km/h		130
Min. draaicirkel (m)	Van stoeprand tot stoeprand	13,5	15,1
	Van muur tot muur	14,9	16,5

BODEMVRIJHEDEN EN HELLINGSHOEKEN

Bodemvrijheid onder de assen	Voor / Achter		210 / 185
Hellingshoek	Voor / Achter		35° / 25°



4P10 – 129 kW (175 PK)
 430 Nm@1600 omw./min
 129 kW@2865 omw./min

CANTER 6C18 4x4

VOERTUIG MET HET

STUUR LINKS

MOTOR (EURO VI)

Type	Watergekoelde viertaktdieselmotor met drukvulling en directe inspuiting met intercooler		
Aantal cilinders	4 geschakeld		
Cilinderinhoud	2998 cm ³		
Max. vermogen	129 kW (175 PK) / 2865 omw./min.		
Max. koppel	430 Nm / 1600 omw./min.		
Dieselpartikelfilter	Levensduur ca. 300.000 km		
Dynamo	Wisselstroom 12 V, 140 A		
Uitlaatgas-nabehandeling	SCR + DPF		
PTO (optioneel)	Type	31 kW met flens	31 kW voor rechtstreeks aangesloten pompen
	Koppel bij topsnelheid	196 Nm	
	Overbrenging	1:0,644	1:0,638
	Toerental bij topsnelheid	1500 omw./min.	

AANDRIJFIJN

Versnellingsbak/Vierwielaandrijving	Type	Handgeschakelde versnellingsbak, 5 vooruitversnellingen en 1 achteruitversnelling	
	Overbrengingsverhouding	5,494 - 3,193 - 1,689 - 1,000 - 0,723 - achteruit 5,494	
	Krachtverdeling 4x4	60% voor/40% achter	
Achterasoverbrenging	Verhouding	4,875	

CHASSIS

Vooras / Achteras	Model	F200TW / R035T	
	Max. aslast voor / achter	2800 kg / 5000 kg (3415 mm)	2800 kg / 4940 kg (3865 mm)
Band	205/75R17.5C 124/122 M achter dubbele wielen, rolweerstandsoptimaliseerde banden		
Wiel	17,5 x 6,00 - 127 - 9t - 6 wielbouten		
Besturing	Voertuig met het stuur links		
	Kogelkringloopstuurinrichting met stuurbevestiging, verstelbare telescoopstuurkolom met stuurslot		
Rem	Bedrijfsrem	Hydraulisch met vacuumbekrachtiging, dubbel circuit met belastingafhankelijk remkrachtventiel bij de achterwielen	
	Voor / Achter	Trommelrem (320 x 75,2L)/Trommelrem (320 x 110)	
	Handrem	Mechanische rem aan de binnenzijde op de aandrijfas aan de achterzijde van de versnellingsbak	
	Extra rem	Motorrem (50 kW)	
Ophanging	Voor / Achter	Half elliptische bladveer met schokdemper en stabilisator	
Chassis	Type	Ladderchassis met versterkingen en dwarsdragers	
Inhoud brandstoftank	100 liter		
Elektrisch systeem – Batterijen	12 V (100 AH - 760 A(EN))		

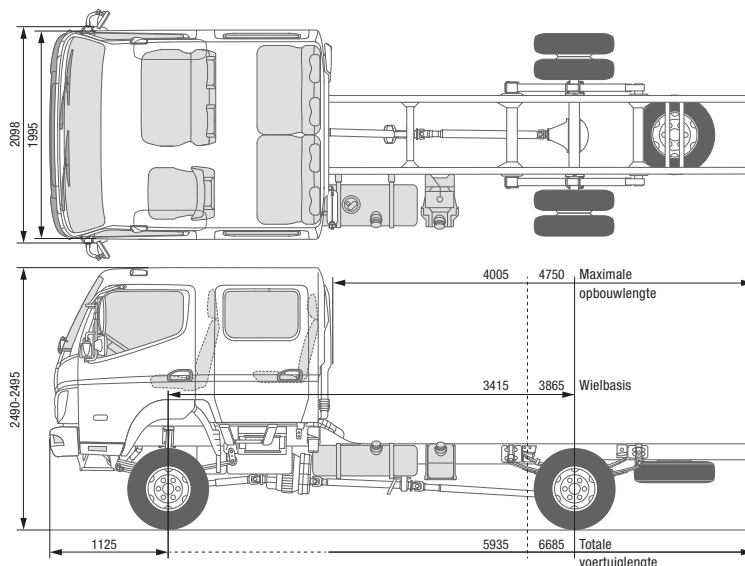
* Het gewicht heeft betrekking op het basisvoertuig (Europese serie, inclusief koelvloeistof, olie, 90% brandstof, bandendichtingsmiddel, gereedschap en bestuurder van 75 kg), zonder speciale uitrusting. Met elke speciale uitrusting verandert het gewicht overeenkomstig. ** Berekenende maximale waarde, die al naargelang de opbouw en het gebruik moet worden gecontroleerd. Wijzigingen voorbehouden. Alle opgegeven waarden zijn bij benadering. De afbeeldingen kunnen ook accessoires en speciale uitrustingen bevatten die niet tot de standaard leveringsomvang behoren. Dit gegevensblad kan types en serviceprestaties bevatten die in de afzonderlijke landen mogelijk niet worden aangeboden.



CANTER 6C18D 4x4

VOERTUIG MET HET

STUUR LINKS



MODEL / MODELVARIANT

Cabinevariant / Aantal zitplaatsen

6C18D 4x4

Comfort, dubbele cabine / 7

Type

46911514

46911714

FUSO modelcode

FGB71EL6WEUY

FGB71GL6WEUY

AFMETINGEN (MM)

Wielbasis		3415	3865
Totale lengte		5935	6685
Lengte cabine			2625
Totale breedte			2098
Breedte cabine			1995
Totale hoogte		2495	2490
Spoorbreedte	Voor / Achter		1665 / 1560
Chassishoogte (aan het einde van het chassis)			810
Cabine tot achteras		1890	2340
Cabine tot einde chassis		3285	4035
Max. opbouwlengthe**		4005	4750
Framebreedte			750
Overhang voor			1130
Overhang achter		1395	1695
Vooras tot begin opbouw			1625
Aanbevolen afstand cabine tot opbouw			100

GEWICHTEN (KG)

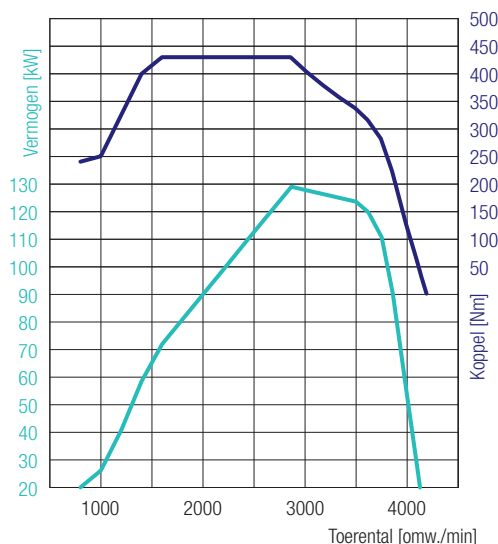
Leeggewicht van het voertuig*		3050	3065
	Voor* / Achter*	1930 / 1120	2035 / 1030
Minimaal voertuiggewicht			3105
Toegest. totaalgewicht / Totaalgew. met aanhanger			6500 / 10000
Aslasten*	Voor / Achter	2800 / 5125	2800 / 5070
Aanhangwagengewicht	Geremd / Ongeremd		3500 / 750
Laadvermogen chassis*		3450	3435

BEREKEND VERMOGEN

Max. snelheid	km/h		130
Min. draaicirkel (m)	Van stoeprand tot stoeprand	13,5	15,1
	Van muur tot muur	14,9	16,5

BODEMVRIJHEDEN EN HELLINGSHOEKEN

Bodemvrijheid onder de assen	Voor / Achter		210 / 185
Hellingshoek	Voor / Achter		35° / 25°



4P10 – 129 kW (175 PK)
 430 Nm@1600 omw./min
 129 kW@2865 omw./min

CANTER 6C18D 4x4

VOERTUIG MET HET

STUUR LINKS

MOTOR (EURO VI)

Type	Watergekoelde viertaktdieselmotor met drukvulling en directe inspuiting met intercooler		
Aantal cilinders	4 geschakeld		
Cilinderinhoud	2998 cm ³		
Max. vermogen	129 kW (175 PK) / 2865 omw./min.		
Max. koppel	430 Nm / 1600 omw./min.		
Dieselpartikelfilter	Levensduur ca. 300.000 km		
Dynamo	Wisselstroom 12 V, 140 A		
Uitlaatgas-nabehandeling	SCR + DPF		
PTO (optioneel)	Type	31 kW met flens	31 kW voor rechtstreeks aangesloten pompen
	Koppel bij topsnelheid	196 Nm	
	Overbrenging	1:0,644	1:0,638
	Toerental bij topsnelheid	1500 omw./min.	

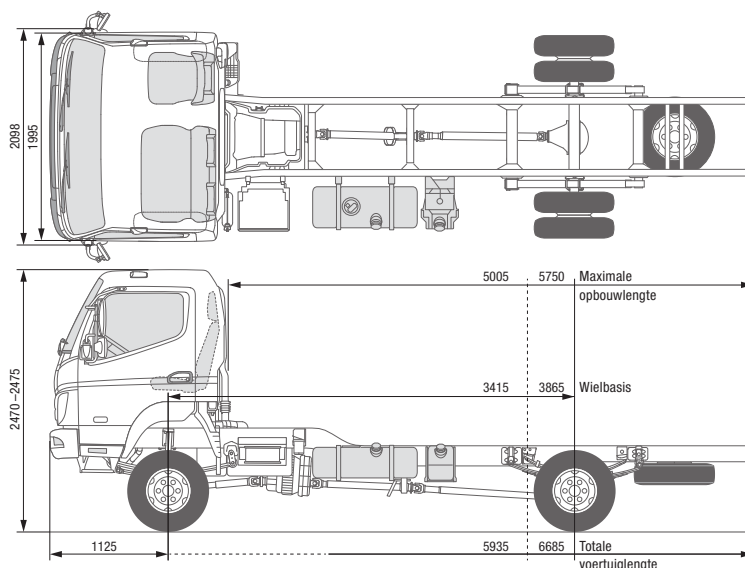
AANDRIJFIJN

Vernellingsbak/Vierwielaandrijving	Type	Handgeschakelde vernellingsbak, 5 vooruitversnellingen en 1 achteruitversnelling	
	Overbrengingsverhouding	5,494 - 3,193 - 1,689 - 1,000 - 0,723 - achteruit 5,494	
	Krachtverdeling 4x4	60% voor / 40% achter	
Achterasoverbrenging	Verhouding	4,875	

CHASSIS

Vooras / Achteras	Model	F200TW / R035T	
	Max. aslast voor / achter	2800 kg / 5000 kg (3415 mm)	2800 kg / 5070 kg (3865 mm)
Band	205/75R17.5C 124/122 M achter dubbele wielen, rolweerstandsoptimaliseerde banden		
Wiel	17,5 x 6,00 - 127 - 9t - 6 wielbouten		
Besturing	Voertuig met het stuur links		
	Kogelkringloopstuurinrichting met stuurbevestiging, verstelbare telescoopstuurkolom met stuurslot		
Rem	Bedrijfsrem	Hydraulisch met vacuumbekrachtiging, dubbel circuit met belastingafhankelijk remkrachtventiel bij de achterwielen	
	Voor / Achter	Trommelrem (320 x 75,2L)/Trommelrem (320 x 110)	
	Handrem	Mechanische rem aan de binnenzijde op de aandrijfas aan de achterzijde van de vernellingsbak	
	Extra rem	Motorrem (50 kW)	
Ophanging	Voor / Achter	Half elliptische bladveer met schokdemper en stabilisator	
Chassis	Type	Ladderchassis met versterkingen en dwarsdragers	
Inhoud brandstoftank	100 liter		
Elektrisch systeem – Batterijen	12 V (100 AH - 760 A(EN))		

* Het gewicht heeft betrekking op het basisvoertuig (Europese serie, inclusief koelvloeistof, olie, 90% brandstof, bandendichtingsmiddel, gereedschap en bestuurder van 75 kg), zonder speciale uitrusting. Met elke speciale uitrusting verandert het gewicht overeenkomstig. ** Berekenende maximale waarde, die al naargelang de opbouw en het gebruik moet worden gecontroleerd. Wijzigingen voorbehouden. Alle opgegeven waarden zijn bij benadering. De afbeeldingen kunnen ook accessoires en speciale uitrustingen bevatten die niet tot de standaard leveringsomvang behoren. Dit gegevensblad kan types en serviceprestaties bevatten die in de afzonderlijke landen mogelijk niet worden aangeboden.



CANTER 6C18 4x4

VOERTUIG MET HET

STUUR RECHTS

MODEL / MODELVARIANT

Cabinevariant / Aantal zitplaatsen

6C18 4x4

Comfort, enkele cabine / 3

Type

46911522

46911722

FUSO modelcode

FGB71ER6SEUY

FGB71GR6SEUY

AFMETINGEN (MM)

Wielbasis		3415	3865
Totale lengte		5935	6685
Lengte cabine			1625
Totale breedte			2098
Breedte cabine			1995
Totale hoogte		2475	2470
Spoorbreedte	Voor / Achter		1665 / 1560
Chassishoogte (aan het einde van het chassis)		815	810
Cabine tot achteras		2890	3340
Cabine tot einde chassis		4285	5035
Max. opbouwlengthe**		5005	5750
Framebreedte			750
Overhang voor			1130
Overhang achter		1395	1695
Vooras tot begin opbouw			625
Aanbevolen afstand cabine tot opbouw			100

GEWICHTEN (KG)

Leeggewicht van het voertuig*		2825	2845
	Voor* / Achter*	1860 / 965	1825 / 1020
Minimaal voertuiggewicht			2905
Toegest. totaalgewicht / Totaalgew. met aanhanger			6500 / 10000
Aslasten*	Voor / Achter	2800 / 5125	2800 / 5070
Aanhangwagengewicht	Geremd / Ongeremd		3500 / 750
Laadvermogen chassis*		3675	3655

BEREKEND VERMOGEN

Max. snelheid	km/h		130
Min. draaicirkel (m)	Van stoeprand tot stoeprand	13,5	15,1
	Van muur tot muur	14,9	16,5

BODEMVRIJHEDEN EN HELLINGSHOEKEN

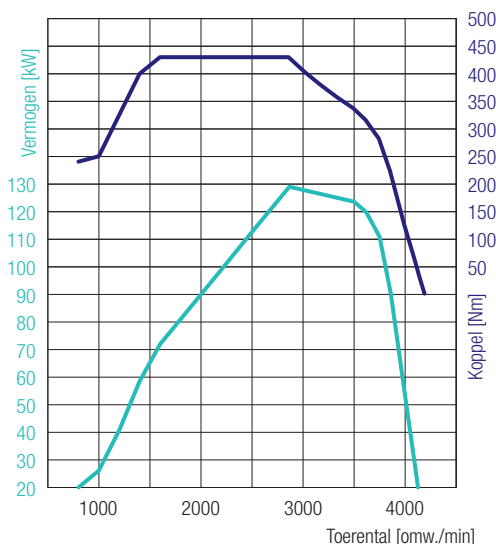
Bodemvrijheid onder de assen	Voor / Achter		210 / 185
Hellingshoek	Voor / Achter		35° / 25°



CANTER 6C18 4x4

VOERTUIG MET HET

STUUR RECHTS



4P10 – 129 kW (175 PK)
 430 Nm@1600 omw./min
 129 kW@2865 omw./min

MOTOR (EURO VI)

Type	Watergekoelde viertaktdieselmotor met drukvulling en directe inspuiting met intercooler		
Aantal cilinders	4 geschakeld		
Cilinderinhoud	2998 cm ³		
Max. vermogen	129 kW (175 PK) / 2865 omw./min.		
Max. koppel	430 Nm / 1600 omw./min.		
Dieselpartikelfilter	Levensduur ca. 300.000 km		
Dynamo	Wisselstroom 12 V, 140 A		
Uitlaatgas-nabehandeling	SCR + DPF		
PTO (optioneel)	Type	31 kW met flens	31 kW voor rechtstreeks aangesloten pompen
	Koppel bij topsnelheid	196 Nm	
	Overbrenging	1:0,644	1:0,638
	Toerental bij topsnelheid	1500 omw./min.	

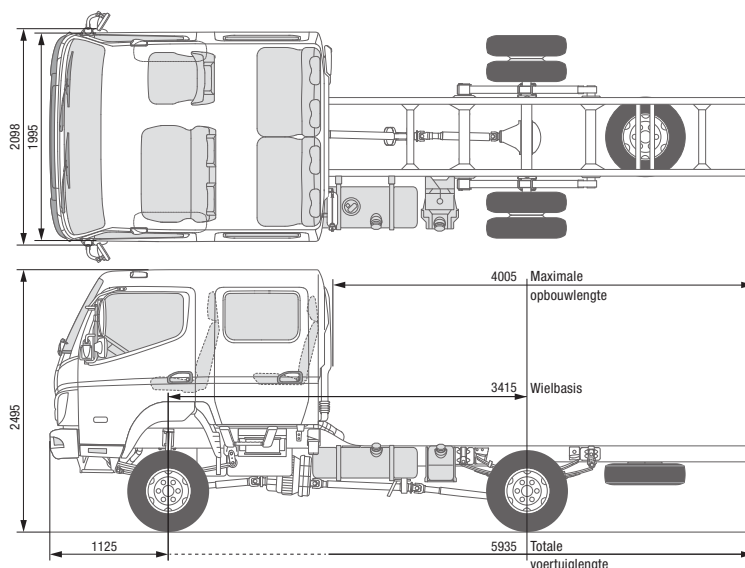
AANDRIJFIJN

Versnellingsbak/Vierwielaandrijving	Type	Handgeschakelde versnellingsbak, 5 vooruitversnellingen en 1 achteruitversnelling	
	Overbrengingsverhouding	5,494 - 3,193 - 1,689 - 1,000 - 0,723 - achteruit 5,494	
	Krachtverdeling 4x4	60% voor/40% achter	
Achterasoverbrenging	Verhouding	4,875	

CHASSIS

Vooras / Achteras	Model	F200TW / R035T	
	Max. aslast voor / achter	2800 kg / 5000 kg (3415 mm)	2800 kg / 5070 kg (3865 mm)
Band		205/75R17.5C 124/122 M achter dubbele wielen, rolweerstandsoptimaliseerde banden	
Wiel		17,5 x 6,00 - 127 - 9t - 6 wielbouten	
Besturing		Voertuig met het stuur rechts	
		Kogelkringloopstuurinrichting met stuurbevestiging, verstelbare telescoopstuurkolom met stuurslot	
Rem	Bedrijfsrem	Hydraulisch met vacuumbekrachtiging, dubbel circuit met belastingafhankelijk remkrachtventiel bij de achterwielen	
	Voor / Achter	Trommelrem (320 x 75,2L)/Trommelrem (320 x 110)	
	Handrem	Mechanische rem aan de binnenzijde op de aandrijfas aan de achterzijde van de versnellingsbak	
	Extra rem	Motorrem (50 kW)	
Ophanging	Voor / Achter	Half elliptische bladveer met schokdemper en stabilisator	
Chassis	Type	Ladderchassis met versterkingen en dwarsdragers	
Inhoud brandstoftank		100 liter	
Elektrisch systeem – Batterijen		12 V (100 AH - 760 A(EN))	

* Het gewicht heeft betrekking op het basisvoertuig (Europese serie, inclusief koelvloeistof, olie, 90% brandstof, bandendichtingsmiddel, gereedschap en bestuurder van 75 kg), zonder speciale uitrusting. Met elke speciale uitrusting verandert het gewicht overeenkomstig. ** Berekenende maximale waarde, die al naargelang de opbouw en het gebruik moet worden gecontroleerd. Wijzigingen voorbehouden. Alle opgegeven waarden zijn bij benadering. De afbeeldingen kunnen ook accessoires en speciale uitrustingen bevatten die niet tot de standaard leveringsomvang behoren. Dit gegevensblad kan types en serviceprestaties bevatten die in de afzonderlijke landen mogelijk niet worden aangeboden.



CANTER 6C18D 4x4

VOERTUIG MET HET

STUUR RECHTS

MODEL / MODELVARIANT

Cabinevariant / Aantal zitplaatsen	6C18D 4x4	Comfort, dubbele cabine / 7
Type		46911524
FUSO modelcode		FG71ER6WEUY

AFMETINGEN (MM)

Wielbasis		3415
Totale lengte		5935
Lengte cabine		2625
Totale breedte		2098
Breedte cabine		1995
Totale hoogte		2495
Spoorbreedte	Voor / Achter	1665 / 1560
Chassishoogte (aan het einde van het chassis)		810
Cabine tot achteras		1890
Cabine tot einde chassis		3285
Max. opbouwlengthe**		4005
Framebreedte		750
Overhang voor		1130
Overhang achter		1395
Vooras tot begin opbouw		1625
Aanbevolen afstand cabine tot opbouw		100

GEWICHTEN (KG)

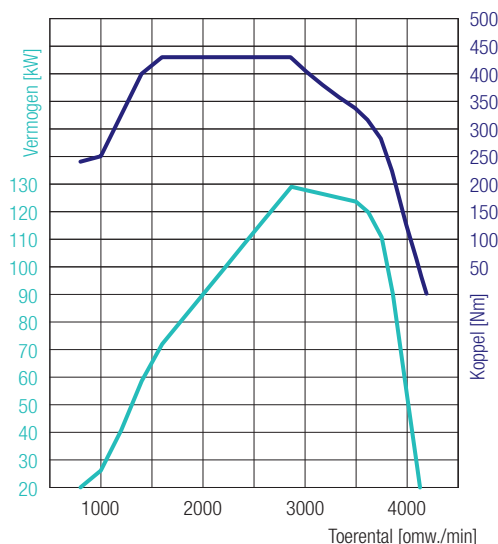
Leeggewicht van het voertuig*		3050
	Voor* / Achter*	1930 / 1120
Minimaal voertuiggewicht		3105
Toegest. totaalgewicht / Totaalgew. met aanhanger		6500 / 10000
Aslasten*	Voor / Achter	2800 / 5125
Aanhangwagengewicht	Geremd / Ongeremd	3500 / 750
Laadvermogen chassis*		3450

BEREKEND VERMOGEN

Max. snelheid	km/h	130
Min. draaicirkel (m)	Van stoeprand tot stoeprand	13,5
	Van muur tot muur	14,9

BODEMVRIJHEDEN EN HELLINGSHOEKEN

Bodemvrijheid onder de assen	Voor / Achter	210 / 185
Hellingshoek voor	Voor / Achter	35° / 25°



4P10 – 129 kW (175 PK)
 430 Nm@1600 omw./min
 129 kW@2865 omw./min

CANTER 6C18D 4x4

VOERTUIG MET HET STUUR RECHTS

MOTOR (EURO VI)

Type	Watergekoelde viertaktdieselmotor met drukvulling en directe inspuiting met intercooler		
Aantal cilinders	4 geschakeld		
Cilinderinhoud	2998 cm ³		
Max. vermogen	129 kW (175 PK) / 2865 omw./min.		
Max. koppel	430 Nm / 1600 omw./min.		
Dieselpartikelfilter	Levensduur ca. 300.000 km		
Dynamo	Wisselstroom 12 V, 140 A		
Uitlaatgas-nabehandeling	SCR + DPF		
PTO (optioneel)	Type	31 kW met flens	31 kW voor rechtstreeks aangesloten pompen
	Koppel bij topsnelheid	196 Nm	
	Overbrenging	1:0,644	1:0,638
	Toerental bij topsnelheid	1500 omw./min.	

AANDRIJFIJN

Versnellingsbak/Vierwielaandrijving	Type	Handgeschakelde versnellingsbak, 5 vooruitversnellingen en 1 achteruitversnelling	
	Overbrengingsverhouding	5,494 - 3,193 - 1,689 - 1,000 - 0,723 - achteruit 5,494	
	Krachtverdeling 4x4	60% voor/40% achter	
Achterasoverbrenging	Verhouding	4,875	

CHASSIS

Vooras / Achteras	Model	F200TW / R035T	
	Max. aslast voor / achter	2800 kg / 5000 kg	
Band		205/75R17.5C 124/122 M achter dubbele wielen, rolweerstandsoptimaliseerde banden	
Wiel		17,5 x 6,00 - 127 - 9t - 6 wielbouten	
Besturing		Voertuig met het stuur rechts	
		Kogelkringloopstuurinrichting met stuurbevestiging, verstelbare telescoopstuurkolom met stuurslot	
Rem	Bedrijfsrem	Hydraulisch met vacuumbekrachtiging, dubbel circuit met belastingafhankelijk remkrachtventiel bij de achterwielen	
	Voor / Achter	Trommelrem (320 x 75,2L)/Trommelrem (320 x 110)	
	Handrem	Mechanische rem aan de binnenzijde op de aandrijfas aan de achterzijde van de versnellingsbak	
	Extra rem	Motorrem (50 kW)	
Ophanging	Voor / Achter	Half elliptische bladveer met schokdemper en stabilisator	
Chassis	Type	Ladderchassis met versterkingen en dwarsdragers	
Inhoud brandstoftank		100 liter	
Elektrisch systeem – Batterijen		12 V (100 AH - 760 A(EN))	

* Het gewicht heeft betrekking op het basisvoertuig (Europese serie, inclusief koelvloeistof, olie, 90% brandstof, bandendichtingsmiddel, gereedschap en bestuurder van 75 kg), zonder speciale uitrusting. Met elke speciale uitrusting verandert het gewicht overeenkomstig. ** Berekenende maximale waarde, die al naargelang de opbouw en het gebruik moet worden gecontroleerd. Wijzigingen voorbehouden. Alle opgegeven waarden zijn bij benadering. De afbeeldingen kunnen ook accessoires en speciale uitrustingen bevatten die niet tot de standaard leveringsomvang behoren. Dit gegevensblad kan types en serviceprestaties bevatten die in de afzonderlijke landen mogelijk niet worden aangeboden.