

eCANTER 9C18e

VOERTUIG MET HET STUUR LINKS

MODEL / MODELVARIANT

	9C18e			
Cabinevariant / Aantal zitplaatsen	Comfort, enkele cabine / 3			
Batterijvariant	M			
Type	84008515	84008715	84008815	84008915
FUSO modelcode	FECXKELDSEU2	FECXKGLDSEU2	FECXKHLDSEU2	FECXKKLDSEU2

AFMETINGEN (MM)

Wielbasis	3400	3850	4450	4750
Totale voertuiglengte	6084	6730	7260	7780
Lengte cabine	1631			
Totale breedte	2153			
Breedte cabine	2098			
Totale hoogte	2315–2368		2306–2361	
Spoorbreedte	Voor / achter	1665 / 1660		
Chassishoogte (aan het einde van het chassis)	212			
Bodemvrijheid	310		305	
Cabine tot achteras	2875	3325	3925	4225
Cabine tot einde chassis	4349	5099	5599	6149
Maximale opbouwlengthe ²⁾	4985	5728	6718	7213
Framebreedte	850			
Overhang voor	1185			
Overhang achter	1395	1695	1595	1845
Vooras tot begin opbouw	625			
Aanbevolen afstand cabine tot opbouw	100			

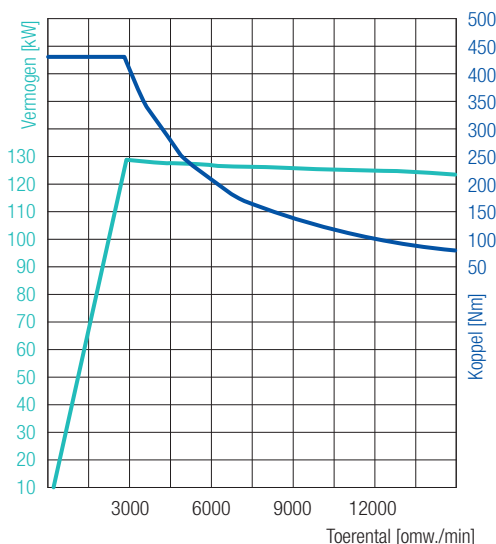
GEWICHTEN (KG)

Leeggewicht van het voertuig ¹⁾	3415	3440	3465	3490
	Voor / achter	1810 / 1605	1806 / 1634	1802 / 1663
Minimaal voertuiggewicht	3620	3645	3670	3695
Toegestaan totaalgewicht	8550			
Aslasten ¹⁾	Voor / achter	3400 / 5990		
Laadvermogen chassis ²⁾	5135	5110	5085	5060

RIJPRESTATIES EN WENDBAARHEID

Maximale snelheid	km/h	89		
Minimale draaicirkel (m)	Van stoeptrand tot stoeptrand	13,0	14,6	16,6
	Van muur tot muur	14,4	16,0	18,0

1) Het gewicht heeft betrekking op het basisvoertuig (Europese serie, inclusief hoogspanningsbatterij, bandendichtingsmiddel, gereedschap en bestuurder van 75 kg), zonder speciale uitrusting. Met elke speciale uitrusting verandert het gewicht overeenkomstig. 2) Berekende maximale waarde, die al naargelang de opbouw en het gebruik moet worden gecontroleerd. Wijzigingen voorbehouden. Alle opgegeven waarden zijn bij benadering.


129 kW (175 PK)
430 Nm

eCANTER 9C18e

VOERTUIG MET HET STUUR LINKS

ELEKTRISCHE AANDRIJVING

Type	S40		
Maximaal vermogen / continu vermogen	129 kW (175 PK) / 110 kW (150 PK)		
Maximaal koppel / continu koppel	430 Nm / 250 Nm		
PTO (optioneel)	Type	mPTO met pompaansluiting	mPTO met poelie
	Maximaal koppel	222 Nm bij 2000 omw./min	64 Nm bij 7000 omw./min
	Continu vermogen / koppel	17 kW / 166 Nm, maximaal 2000 omw./min	17 kW / 46 Nm, maximaal 7000 omw./min
	Overbrenging	0,286	–

HOOGSPANNINGSBATTERIJ

Batterijvariant	M	
Bruikbare / geïnstalleerde capaciteit	kWh	78 / 82
Gewicht ³⁾	kg	930
Rijbereik ⁴⁾	km	140

LADEN

Aansluitingstype / -varianten	CCS TYP 2 (AC / DC)	
Maximaal laadvermogen AC / DC	kW	22 / 104
Maximale laadtijd AC ⁵⁾	0–100 % h:min	4:54
Maximale laadtijd DC ⁵⁾	20–80 % h:min	0:26
	5–90 % h:min	0:44

AANDRIJFLIJN

Klimcapaciteit	20 %
----------------	------

CHASSIS

Vooras / Achteras	Bladvering / E-as	
Band	225/70 R 19,5	
Wiel	19,5 x 6,00 - 127	
Besturing	Voertuig met het stuur links	Kogelkringloopstuurinrichting met stuurbevestiging, verstelbare telescoopstuurkolom met stuurslot
Rem	Bedrijfsrem	Hydraulisch met vacuumbekrachtiging, dubbel circuit met belastingafhankelijk remkrachtventiel bij de achterwielen
	Voor / achter	Schijfrem (355 x 42 mm)
	Handrem	Elektromechanische remklauwen op schijfremmen achteraan
Ophanging	Voor / achter	Half elliptische bladveren met schokdempers en stabilisatoren
Chassis	Type	Ladderchassis met versterkingen en dwarsdragers
Elektrisch systeem	Laagspanningsbatterijen	Standaard 12 V (80 Ah) / optioneel 24 V (80 + 60 Ah)

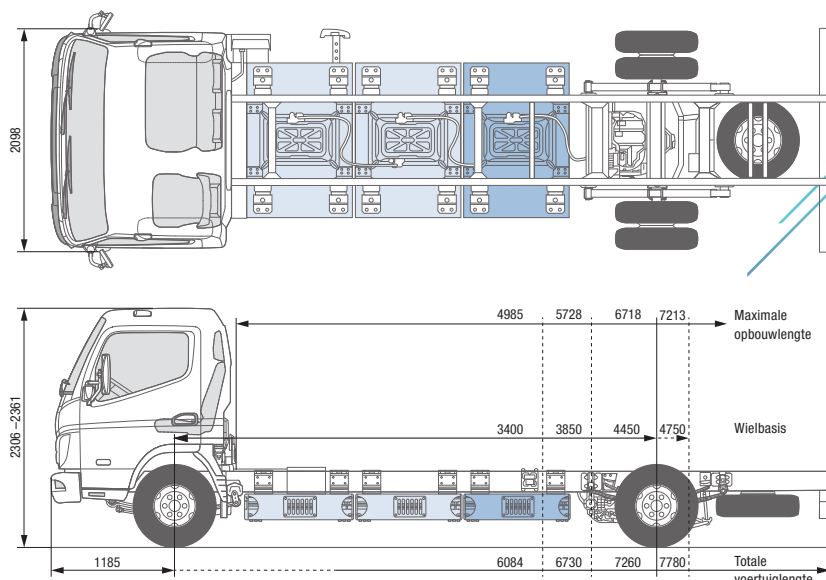
3) Het vermelde gewicht omvat zowel de batterij(en) van elk 325 kg als de perifere installaties (bekabeling, temperatuurregeling, bescherming enz.).

4) Het rijbereik is afhankelijk van verschillende factoren, zoals de belading, de rijstijl, de topografie, de omgevingstemperatuur, resp. weersomstandigheden, de ouderdom van de batterijen en de voertuiguitrusting. Het werkelijke rijbereik kan afwijken.

5) De laadtijd is afhankelijk van verschillende factoren, zoals de laadcapaciteit van het voertuig en het laadstation, de laadtoestand van de batterij, de omgevingstemperatuur en de batterijtemperatuur.

De gegevens over de laadtijd werden getest met een optimale omgevingstemperatuur van 20 °C.

De afbeeldingen kunnen ook accessoires en speciale uitrustingen bevatten die niet tot de standaard leveringsomvang behoren. Dit gegevensblad kan types en serviceprestaties bevatten die in de afzonderlijke landen mogelijk niet worden aangeboden.



eCANTER 9C18e

VOERTUIG MET HET STUUR LINKS

MODEL / MODELVARIANT

Cabinevariant / Aantal zitplaatsen

 9C18e
 Comfort, enkele cabine / 3

Batterijvariant

L

Type

84009815

84009915

FUSO modelcode

FECXKHLESEU2

FECXKLESEU2

AFMETINGEN (MM)

Wielbasis		4450	4750
Totale voertuiglengte		7230	7780
Lengte cabine			1631
Totale breedte			2153
Breedte cabine			2098
Totale hoogte			2306–2361
Spoorbreedte	Voor / achter		1665 / 1660
Chassishoogte (aan het einde van het chassis)			212
Bodemvrijheid			305
Cabine tot achteras		3925	4225
Cabine tot einde chassis		5599	6149
Maximale opbouwlengthe ²⁾		6718	7213
Framebreedte			850
Overhang voor			1185
Overhang achter		1595	1845
Vooras tot begin opbouw			625
Aanbevolen afstand cabine tot opbouw			100

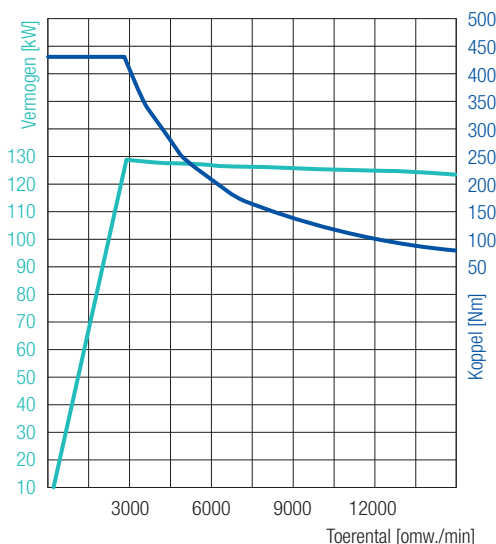
GEWICHTEN (KG)

Leeggewicht van het voertuig ¹⁾		3930	3955
	Voor / achter	2004 / 1926	2017 / 1938
Minimaal voertuiggewicht		4135	4160
Toegestaan totaalgewicht			8550
Aslasten ¹⁾	Voor / achter		3400 / 5990
Laadvermogen chassis ²⁾		4620	4595

RIJPRESTATIES EN WENDBAARHEID

Maximale snelheid	km/h		89
Minimale draaicirkel (m)	Van stoeprand tot stoeprand	16,6	17,6
	Van muur tot muur	18,0	19,0

1) Het gewicht heeft betrekking op het basisvoertuig (Europese serie, inclusief hoogspanningsbatterij, bandendichtingsmiddel, gereedschap en bestuurder van 75 kg), zonder speciale uitrusting. Met elke speciale uitrusting verandert het gewicht overeenkomstig. 2) Berekende maximale waarde, die al naargelang de opbouw en het gebruik moet worden gecontroleerd. Wijzigingen voorbehouden. Alle opgegeven waarden zijn bij benadering.


129 kW (175 PK)
430 Nm

eCANTER 9C18e

VOERTUIG MET HET STUUR LINKS

ELEKTRISCHE AANDRIJVING

Type	S40		
Maximaal vermogen / continu vermogen	129 kW (175 PK) / 110 kW (150 PK)		
Maximaal koppel / continu koppel	430 Nm / 250 Nm		
PTO (optioneel)	Type	mPTO met pompaansluiting	mPTO met poelie
	Maximaal koppel	222 Nm bij 2000 omw./min	64 Nm bij 7000 omw./min
	Continu vermogen / koppel	17 kW / 166 Nm, maximaal 2000 omw./min	17 kW / 46 Nm, maximaal 7000 omw./min
	Overbrenging	0,286	–

HOOGSPANNINGSBATTERIJ

Batterijvariant	L		
Bruikbare / geïnstalleerde capaciteit	kWh	116 / 124	
Gewicht ³⁾	kg	1395	
Rijbereik ⁴⁾	km	200	

LADEN

Aansluitingstype / -varianten	CCS TYP 2 (AC / DC)		
Maximaal laadvermogen AC / DC	kW	22 / 104	
Maximale laadtijd AC ⁵⁾	0–100 %	h:min	6:00
Maximale laadtijd DC ⁵⁾	20–80 %	h:min	0:39
	5–90 %	h:min	1:16

AANDRIJFLIJN

Klimcapaciteit	20 %
----------------	------

CHASSIS

Vooras / Achteras	Bladvering / E-as		
Band	225/70 R 19,5		
Wiel	19,5 x 6,00 - 127		
Besturing	Voertuig met het stuur links	Kogelkringloopstuurinrichting met stuurbevestiging, verstelbare telescoopstuurkolom met stuurslot	
Rem	Bedrijfsrem	Hydraulisch met vacuumbekrachtiging, dubbel circuit met belastingafhankelijk remkrachtventiel bij de achterwielen	
	Voor / achter	Schijfrem (355 x 42 mm)	
	Handrem	Elektromechanische remklauwen op schijfremmen achteraan	
Ophanging	Voor / achter	Half elliptische bladveren met schokdempers en stabilisatoren	
Chassis	Type	Ladderchassis met versterkingen en dwarsdragers	
Elektrisch systeem	Laagspanningsbatterijen	Standaard 12 V (80 Ah) / optioneel 24 V (80 + 60 Ah)	

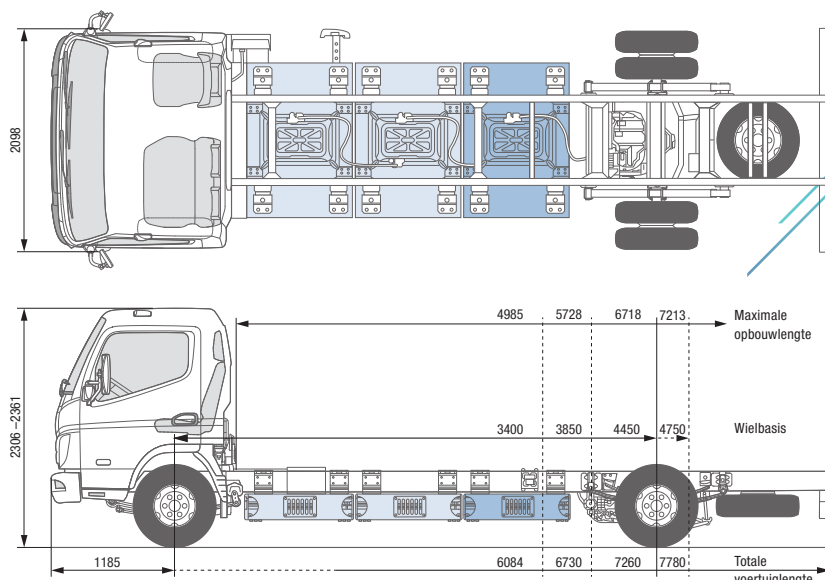
3) Het vermelde gewicht omvat zowel de batterij(en) van elk 325 kg als de perifere installaties (bekabeling, temperatuurregeling, bescherming enz.).

4) Het rijbereik is afhankelijk van verschillende factoren, zoals de belading, de rijstijl, de topografie, de omgevingstemperatuur, resp. weersomstandigheden, de ouderdom van de batterijen en de voertuiguitrusting. Het werkelijke rijbereik kan afwijken.

5) De laadtijd is afhankelijk van verschillende factoren, zoals de laadcapaciteit van het voertuig en het laadstation, de laadtoestand van de batterij, de omgevingstemperatuur en de batterijtemperatuur.

De gegevens over de laadtijd werden getest met een optimale omgevingstemperatuur van 20 °C.

De afbeeldingen kunnen ook accessoires en speciale uitrustingen bevatten die niet tot de standaard leveringsomvang behoren. Dit gegevensblad kan types en serviceprestaties bevatten die in de afzonderlijke landen mogelijk niet worden aangeboden.



eCANTER 9C18e

VOERTUIG MET HET STUUR RECHTS

MODEL / MODELVARIANT

	9C18e			
Cabinevariant / Aantal zitplaatsen	Comfort, enkele cabine / 3			
Batterijvariant	M			
Type	84008525	84008725	84008825	84008925
FUSO modelcode	FECXKERDSEU2	FECXKGRDSEU2	FECXKHRDSEU2	FECXKKRDSEU2

AFMETINGEN (MM)

Wielbasis	3400	3850	4450	4750
Totale voertuiglengte	6084	6730	7260	7780
Lengte cabine	1631			
Totale breedte	2153			
Breedte cabine	2098			
Totale hoogte	2315–2368		2306–2361	
Spoorbreedte	Voor / achter	1665 / 1660		
Chassishoogte (aan het einde van het chassis)	212			
Bodemvrijheid	310		305	
Cabine tot achteras	2875	3325	3925	4225
Cabine tot einde chassis	4349	5099	5599	6149
Maximale opbouwlengthe ²⁾	4985	5728	6718	7213
Framebreedte	850			
Overhang voor	1185			
Overhang achter	1395	1695	1595	1845
Vooras tot begin opbouw	625			
Aanbevolen afstand cabine tot opbouw	100			

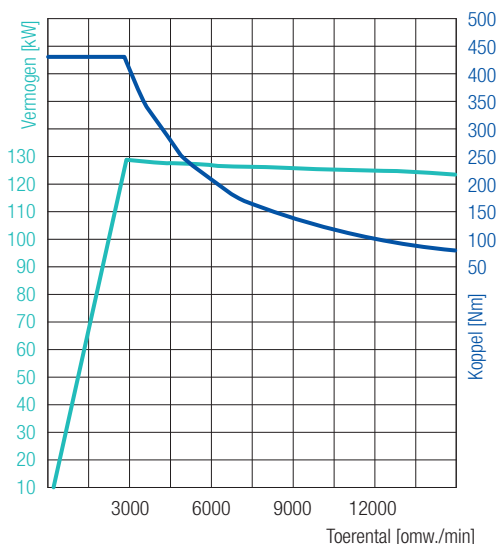
GEWICHTEN (KG)

Leeggewicht van het voertuig ¹⁾	3415	3440	3465	3490
	Voor / achter	1810 / 1605	1806 / 1634	1802 / 1663
Minimaal voertuiggewicht	3620	3645	3670	3695
Toegestaan totaalgewicht	8550			
Aslasten ¹⁾	Voor / achter	3400 / 5990		
Laadvermogen chassis ²⁾	5135	5110	5085	5060

RIJPRESTATIES EN WENDBAARHEID

Maximale snelheid	km/h	89		
Minimale draaicirkel (m)	Van stoeptrand tot stoeptrand	13,0	14,6	16,6
	Van muur tot muur	14,4	16,0	18,0

1) Het gewicht heeft betrekking op het basisvoertuig (Europese serie, inclusief hoogspanningsbatterij, bandendichtingsmiddel, gereedschap en bestuurder van 75 kg), zonder speciale uitrusting. Met elke speciale uitrusting verandert het gewicht overeenkomstig. 2) Berekende maximale waarde, die al naargelang de opbouw en het gebruik moet worden gecontroleerd. Wijzigingen voorbehouden. Alle opgegeven waarden zijn bij benadering.


129 kW (175 PK)
430 Nm

eCANTER 9C18e

VOERTUIG MET HET STUUR RECHTS

ELEKTRISCHE AANDRIJVING

Type	S40		
Maximaal vermogen / continu vermogen	129 kW (175 PK) / 110 kW (150 PK)		
Maximaal koppel / continu koppel	430 Nm / 250 Nm		
PTO (optioneel)	Type	mPTO met pompaansluiting	mPTO met poelie
	Maximaal koppel	222 Nm bij 2000 omw./min	64 Nm bij 7000 omw./min
	Continu vermogen / koppel	17 kW / 166 Nm, maximaal 2000 omw./min	17 kW / 46 Nm, maximaal 7000 omw./min
	Overbrenging	0,286	–

HOOGSPANNINGSBATTERIJ

Batterijvariant	M	
Bruikbare / geïnstalleerde capaciteit	kWh	78 / 82
Gewicht ³⁾	kg	930
Rijbereik ⁴⁾	km	140

LADEN

Aansluitingstype / -varianten	CCS TYP 2 (AC / DC)	
Maximaal laadvermogen AC / DC	kW	22 / 104
Maximale laadtijd AC ⁵⁾	0–100 % h:min	4:54
Maximale laadtijd DC ⁵⁾	20–80 % h:min	0:26
	5–90 % h:min	0:44

AANDRIJFLIJN

Klimcapaciteit	20 %
----------------	------

CHASSIS

Vooras / Achteras	Bladvering / E-as	
Band	225/70 R 19,5	
Wiel	19,5 x 6,00 - 127	
Besturing	Voertuig met het stuur rechts	Kogelkringloopstuurinrichting met stuurbevestiging, verstelbare telescoopstuurkolom met stuurslot
Rem	Bedrijfsrem	Hydraulisch met vacuumbekrachtiging, dubbel circuit met belastingafhankelijk remkrachtventiel bij de achterwielen
	Voor / achter	Schijfrem (355 x 42 mm)
	Handrem	Elektromechanische remklauwen op schijfremmen achteraan
Ophanging	Voor / achter	Half elliptische bladveren met schokdempers en stabilisatoren
Chassis	Type	Ladderchassis met versterkingen en dwarsdragers
Elektrisch systeem	Laagspanningsbatterijen	Standaard 12 V (80 Ah) / optioneel 24 V (80 + 60 Ah)

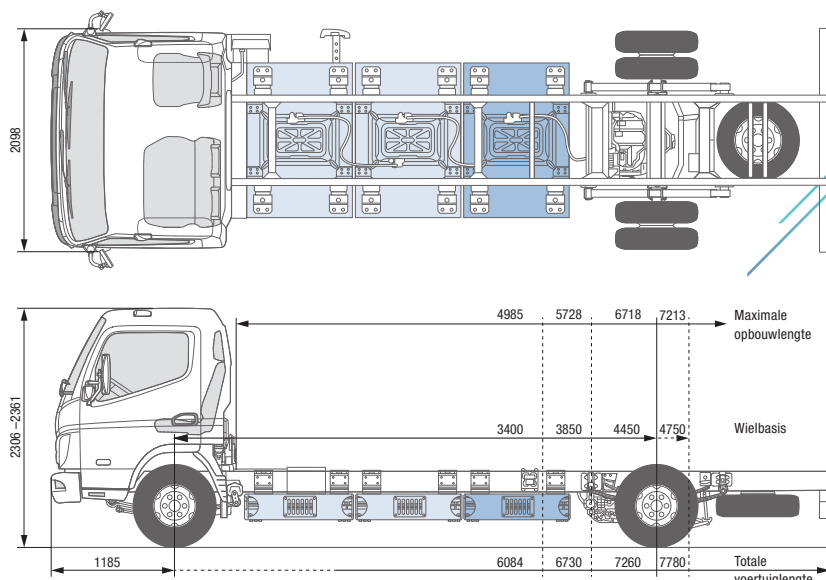
3) Het vermelde gewicht omvat zowel de batterij(en) van elk 325 kg als de perifere installaties (bekabeling, temperatuurregeling, bescherming enz.).

4) Het rijbereik is afhankelijk van verschillende factoren, zoals de belading, de rijstijl, de topografie, de omgevingstemperatuur, resp. weersomstandigheden, de ouderdom van de batterijen en de voertuiguitrusting. Het werkelijke rijbereik kan afwijken.

5) De laadtijd is afhankelijk van verschillende factoren, zoals de laadcapaciteit van het voertuig en het laadstation, de laadtoestand van de batterij, de omgevingstemperatuur en de batterijtemperatuur.

De gegevens over de laadtijd werden getest met een optimale omgevingstemperatuur van 20 °C.

De afbeeldingen kunnen ook accessoires en speciale uitrustingen bevatten die niet tot de standaard leveringsomvang behoren. Dit gegevensblad kan types en serviceprestaties bevatten die in de afzonderlijke landen mogelijk niet worden aangeboden.



eCANTER 9C18e

VOERTUIG MET HET STUUR RECHTS

MODEL / MODELVARIANT

	9C18e	
Cabinevariant / Aantal zitplaatsen	Comfort, enkele cabine / 3	
Batterijvariant	L	
Type	84009825	84009925
FUSO modelcode	FECXKHRESEU2	FECXKKRESEU2

AFMETINGEN (MM)

Wielbasis		4450	4750
Totale voertuiglengte		7230	7780
Lengte cabine			1631
Totale breedte			2153
Breedte cabine			2098
Totale hoogte			2306–2361
Spoorbreedte	Voor / achter		1665 / 1660
Chassishoogte (aan het einde van het chassis)			212
Bodemvrijheid			305
Cabine tot achteras		3925	4225
Cabine tot einde chassis		5599	6149
Maximale opbouwlengthe ²⁾		6718	7213
Framebreedte			850
Overhang voor			1185
Overhang achter		1595	1845
Vooras tot begin opbouw			625
Aanbevolen afstand cabine tot opbouw			100

GEWICHTEN (KG)

Leeggewicht van het voertuig ¹⁾		3930	3955
	Voor / achter	2004 / 1926	2017 / 1938
Minimaal voertuiggewicht		4135	4160
Toegestaan totaalgewicht			8550
Aslasten ¹⁾	Voor / achter		3400 / 5990
Laadvermogen chassis ²⁾		4620	4595

RIJPRESTATIES EN WENDBAARHEID

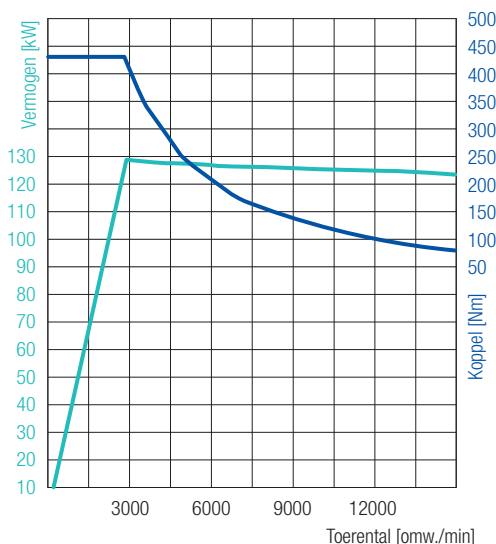
Maximale snelheid	km/h		89
Minimale draaicirkel (m)	Van stoeprand tot stoeprand	16,6	17,6
	Van muur tot muur	18,0	19,0

1) Het gewicht heeft betrekking op het basisvoertuig (Europese serie, inclusief hoogspanningsbatterij, bandendichtingsmiddel, gereedschap en bestuurder van 75 kg), zonder speciale uitrusting. Met elke speciale uitrusting verandert het gewicht overeenkomstig. 2) Berekende maximale waarde, die al naargelang de opbouw en het gebruik moet worden gecontroleerd. Wijzigingen voorbehouden. Alle opgegeven waarden zijn bij benadering.



eCANTER 9C18e

VOERTUIG MET HET STUUR RECHTS



129 kW (175 PK)
430 Nm

ELEKTRISCHE AANDRIJVING

Type	S40		
Maximaal vermogen / continu vermogen	129 kW (175 PK) / 110 kW (150 PK)		
Maximaal koppel / continu koppel	430 Nm / 250 Nm		
PTO (optioneel)	Type	mPTO met pompaansluiting	mPTO met poelie
	Maximaal koppel	222 Nm bij 2000 omw./min	64 Nm bij 7000 omw./min
	Continu vermogen / koppel	17 kW / 166 Nm, maximaal 2000 omw./min	17 kW / 46 Nm, maximaal 7000 omw./min
	Overbrenging	0,286	–

HOOGSPANNINGSBATTERIJ

Batterijvariant	L		
Bruikbare / geïnstalleerde capaciteit	kWh	116 / 124	
Gewicht ³⁾	kg	1395	
Rijbereik ⁴⁾	km	200	

LADEN

Aansluitingstype / -varianten	CCS TYP 2 (AC / DC)		
Maximaal laadvermogen AC / DC	kW	22 / 104	
Maximale laadtijd AC ⁵⁾	0–100 %	h:min	6:00
Maximale laadtijd DC ⁵⁾	20–80 %	h:min	0:39
	5–90 %	h:min	1:16

AANDRIJFLIJN

Klimcapaciteit	20 %
----------------	------

CHASSIS

Vooras / Achteras	Bladvering / E-as		
Band	225/70 R 19,5		
Wiel	19,5 x 6,00 - 127		
Besturing	Voertuig met het stuur rechts	Kogelkringloopstuurinrichting met stuurbevestiging, verstelbare telescoopstuurkolom met stuurslot	
Rem	Bedrijfsrem	Hydraulisch met vacuumbekrachtiging, dubbel circuit met belastingafhankelijk remkrachtventiel bij de achterwielen	
	Voor / achter	Schijfrem (355 x 42 mm)	
	Handrem	Elektromechanische remklauwen op schijfremmen achteraan	
Ophanging	Voor / achter	Half elliptische bladveren met schokdempers en stabilisatoren	
Chassis	Type	Ladderchassis met versterkingen en dwarsdragers	
Elektrisch systeem	Laagspanningsbatterijen	Standaard 12 V (80 Ah) / optioneel 24 V (80 + 60 Ah)	

3) Het vermelde gewicht omvat zowel de batterij(en) van elk 325 kg als de perifere installaties (bekabeling, temperatuurregeling, bescherming enz.).

4) Het rijbereik is afhankelijk van verschillende factoren, zoals de belading, de rijstijl, de topografie, de omgevingstemperatuur, resp. weersomstandigheden, de ouderdom van de batterijen en de voertuiguitrusting. Het werkelijke rijbereik kan afwijken.

5) De laadtijd is afhankelijk van verschillende factoren, zoals de laadcapaciteit van het voertuig en het laadstation, de laadtoestand van de batterij, de omgevingstemperatuur en de batterijtemperatuur.

De gegevens over de laadtijd werden getest met een optimale omgevingstemperatuur van 20 °C.

De afbeeldingen kunnen ook accessoires en speciale uitrustingen bevatten die niet tot de standaard leveringsomvang behoren. Dit gegevensblad kan types en serviceprestaties bevatten die in de afzonderlijke landen mogelijk niet worden aangeboden.