

eCANTER 7C18e

VOERTUIG MET HET STUUR LINKS

MODEL / MODELVARIANT

MODEL / MODELVARIANT	7C18e			
Cabinevariant / Aantal zitplaatsen	Comfort, enkele cabine / 3			
Batterijvariant	M			
Type	84006515	84006715	84006815	84006915
FUSO modelcode	FEC7KELDSEU2	FEC7KGLDSEU2	FEC7KHLDSEU2	FEC7KKLDSEU2

AFMETINGEN [MM]

Wielbasis	3400	3850	4450	4750
Totale voertuiglengte	6014	6691	7191	7741
Lengte cabine	1631			
Totale breedte	2098			
Breedte cabine	1995			
Totale hoogte	2214–2287	2213–2286	2206–2261	2204–2281
Spoorbreedte	Voor / achter		1665 / 1660	
Chassishoogte (aan het einde van het chassis)	212			
Bodemvrijheid	255	275	270	
Cabine tot achteras	2875	3325	3925	4229
Cabine tot einde chassis	4310	5060	5560	6110
Maximale opbouwlengthe ²⁾	4985	5728	6718	7213
Framebreedte	850			
Overhang voor	1146			
Overhang achter	1395	1695	1595	1845
Vooras tot begin opbouw	625			
Aanbevolen afstand cabine tot opbouw	100			

GEWICHTEN [KG]

Leeggewicht van het voertuig ¹⁾	3370	3385	3410	3425
	Voor / achter		1855 / 1515	
Toegestaan totaalgewicht	7490			
Technische aslasten ¹⁾	Voor / achter		3100 / 5990	
Laadvermogen chassis ²⁾	4120	4105	4080	4065

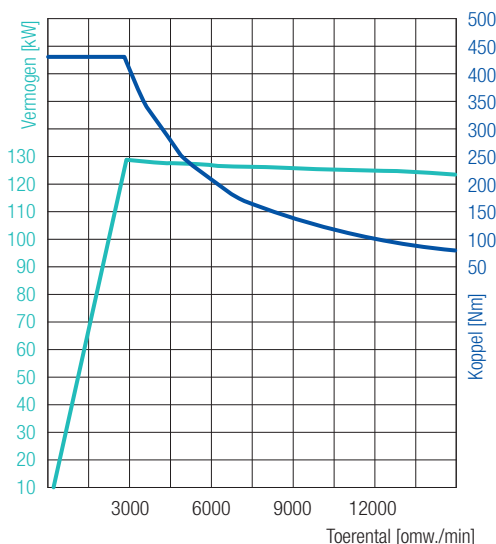
RIJPRESTATIES EN WENDBAARHEID

Maximale snelheid	km/h	89		
Minimale draaicirkel [m]	Van stoeprand tot stoeprand	12,4	13,8	15,6
	Van muur tot muur	13,8	15,8	17,2

1) Het gewicht heeft betrekking op het basisvoertuig (Europese serie, inclusief hoogspanningsbatterij, bandendichtingsmiddel, gereedschap en bestuurder van 75 kg), zonder speciale uitrusting. Met elke speciale uitrusting verandert het gewicht overeenkomstig.

2) Berekenende maximale waarde, die al naargelang de opbouw en het gebruik moet worden gecontroleerd.

Wijzigingen voorbehouden. Alle opgegeven waarden zijn bij benadering.


129 kW (175 PK)
430 Nm

eCANTER 7C18e

VOERTUIG MET HET STUUR LINKS

ELEKTRISCHE AANDRIJVING

Type	S40		
Maximaal vermogen / continu vermogen	129 kW (175 PK) / 110 kW (150 PK)		
Maximaal koppel / continu koppel	430 Nm / 250 Nm		
PTO (optioneel)	Type	mPTO voor pompaansluiting	mPTO voor poelie
	Maximaal koppel	222 Nm bij 2000 omw./min	64 Nm bij 7000 omw./min
	Continu vermogen / koppel	17 kW / 166 Nm, maximaal 2000 omw./min	17 kW / 46 Nm, maximaal 7000 omw./min
	Overbrenging	0,286	–

HOOGSPANNINGSBATTERIJ

Batterijvariant	M	
Bruikbare / geïnstalleerde capaciteit	kWh	78 / 82
Gewicht ³⁾	kg	900
Rijbereik ⁴⁾	km	140

LADEN

Aansluitingstype / -varianten	CCS TYP 2 (AC / DC)	
Maximaal laadvermogen AC / DC	kW	22 / 104
Maximale laadtijd AC ⁵⁾	0–100 % h:min	4:54
Maximale laadtijd DC ⁵⁾	20–80 % h:min	0:26
	5–90 % h:min	0:44

AANDRIJFLIJN

Klimcapaciteit	20 %
----------------	------

CHASSIS

Vooras / Achteras	Bladvering / E-as	
Band	205/75 R 17,5	
Wiel	17,5 x 6,00 - 127	
Besturing	Voertuig met het stuur links	Kogelkringloopstuurinrichting met stuurbevestiging, verstelbare telescoopstuurkolom met stuurslot
Rem	Bedrijfsrem	Hydraulisch met vacuumbekrachtiging, dubbel circuit met belastingafhankelijk remkrachtventiel bij de achterwielen
	Voor / achter	Schijfrem (310 x 40 mm / 314 x 35 mm)
	Handrem	Elektromechanische remklauwen op schijfremmen achteraan
Ophanging	Voor / achter	Half elliptische bladveren met schokdempers en stabilisatoren
Chassis	Type	Ladderchassis met versterkingen en dwarsdragers
Elektrisch systeem	Laagspanningsbatterijen	Standaard 12 V (80 Ah), optioneel 24 V (80 + 60 Ah)

3) Het vermelde gewicht omvat zowel de batterij(en) van elk 325 kg als de perifere installaties (bekabeling, temperatuurregeling, bescherming enz.).

4) Het rijbereik is afhankelijk van verschillende factoren, zoals de belading, de rijstijl, de topografie, de omgevingstemperatuur, resp. weersomstandigheden, de ouderdom van de batterijen en de voertuiguitrusting. Het werkelijke rijbereik kan afwijken.

5) De laadtijd is afhankelijk van verschillende factoren, zoals de laadcapaciteit van het voertuig en het laadstation, de laadtoestand van de batterij, de omgevingstemperatuur en de batterijtemperatuur.

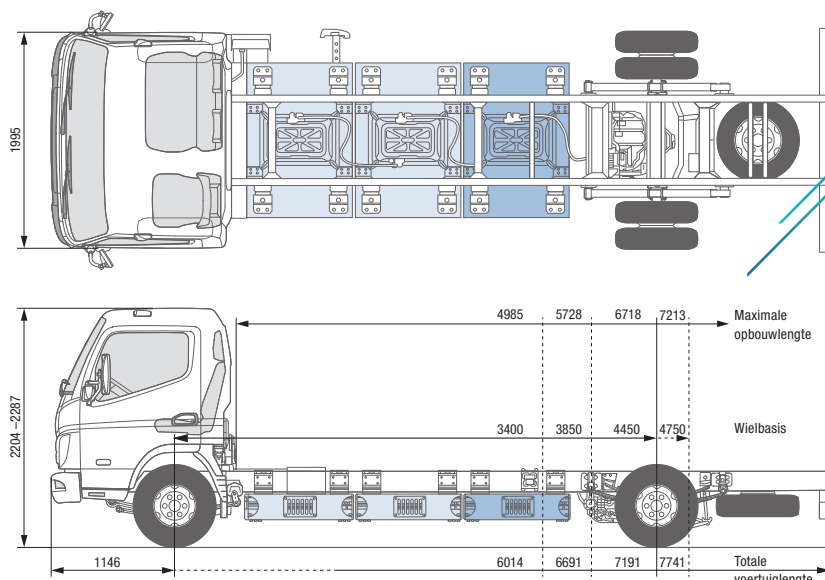
De gegevens over de laadtijd werden getest met een optimale omgevingstemperatuur van 20 °C.

De afbeeldingen kunnen ook accessoires en speciale uitrustingen bevatten die niet tot de standaard leveringsomvang behoren. Dit gegevensblad kan types en serviceprestaties bevatten die in de afzonderlijke landen mogelijk niet worden aangeboden.



eCANTER 7C18e

VOERTUIG MET HET STUUR LINKS



MODEL / MODELVARIANT

Cabinevariant / Aantal zitplaatsen

 7C18e
Comfort, enkele cabine / 3

Batterijvariant

L

Type

84007815

84007915

FUSO modelcode

FEC7KHLESEU2

FEC7KKLESEU2

AFMETINGEN [MM]

Wielbasis		4450	4750
Totale voertuiglengte		7191	7741
Lengte cabine			1631
Totale breedte			2098
Breedte cabine			1995
Totale hoogte		2206 – 2261	2209 – 2281
Spoorbreedte	Voor / achter		1665 / 1660
Chassishoogte (aan het einde van het chassis)			212
Bodemvrijheid			270
Cabine tot achteras		3925	4229
Cabine tot einde chassis		5560	6110
Maximale opbouwle ²⁾		6718	7213
Framebreedte			850
Overhang voor			1146
Overhang achter		1595	1845
Vooras tot begin opbouw			625
Aanbevolen afstand cabine tot opbouw			100

GEWICHTEN [KG]

Leeggewicht van het voertuig ¹⁾		3875	3890
	Voor / achter	2100 / 1775	2140 / 1750
Toegestaan totaalgewicht			7490
Technische aslasten ¹⁾	Voor / achter		3100 / 5990
Laadvermogen chassis ²⁾		3615	3600

RIJPRESTATIES EN WENDBAARHEID

Maximale snelheid	km/h		89
Minimale draaicirkel [m]	Van stoeprand tot stoeprand	15,6	16,6
	Van muur tot muur	17,2	18,0

1) Het gewicht heeft betrekking op het basisvoertuig (Europese serie, inclusief hoogspanningsbatterij, bandendichtingsmiddel, gereedschap en bestuurder van 75 kg), zonder speciale uitrusting. Met elke speciale uitrusting verandert het gewicht overeenkomstig.

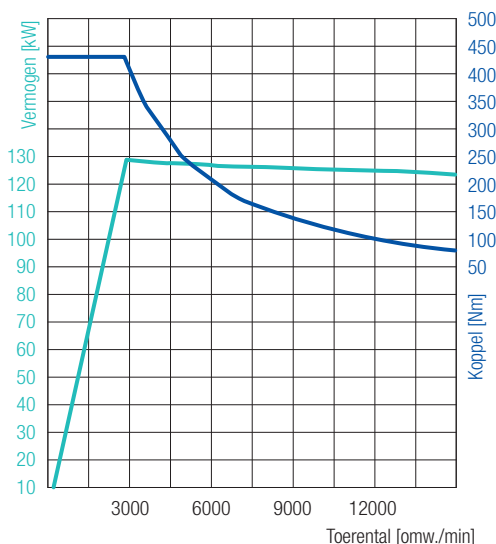
2) Berekende maximale waarde, die al naargelang de opbouw en het gebruik moet worden gecontroleerd.

Wijzigingen voorbehouden. Alle opgegeven waarden zijn bij benadering.



eCANTER 7C18e

VOERTUIG MET HET STUUR LINKS



129 kW (175 PK)
430 Nm

ELEKTRISCHE AANDRIJVING

Type	S40		
Maximaal vermogen / continu vermogen	129 kW (175 PK) / 110 kW (150 PK)		
Maximaal koppel / continu koppel	430 Nm / 250 Nm		
PTO (optioneel)	Type	mPTO voor pompaansluiting	mPTO voor poelie
	Maximaal koppel	222 Nm bij 2000 omw./min	64 Nm bij 7000 omw./min
	Continu vermogen / koppel	17 kW / 166 Nm, maximaal 2000 omw./min	17 kW / 46 Nm, maximaal 7000 omw./min
	Overbrenging	0,286	–

HOOGSPANNINGSBATTERIJ

Batterijvariant	L		
Bruikbare / geïnstalleerde capaciteit	kWh	116 / 124	
Gewicht ³⁾	kg	1350	
Rijbereik ⁴⁾	km	200	

LADEN

Aansluitingstype / -varianten	CCS TYP 2 (AC / DC)		
Maximaal laadvermogen AC / DC	kW	22 / 104	
Maximale laadtijd AC ⁵⁾	0–100 %	h:min	6:00
Maximale laadtijd DC ⁵⁾	20–80 %	h:min	0:39
	5–90 %	h:min	1:16

AANDRIJFLIJN

Klimcapaciteit	20 %
----------------	------

CHASSIS

Vooras / Achteras	Bladvering / E-as		
Band	205/75 R 17,5		
Wiel	17,5 x 6,00 - 127		
Besturing	Voertuig met het stuur links	Kogelkringloopstuurinrichting met stuurbevestiging, verstelbare telescoopstuurkolom met stuurslot	
Rem	Bedrijfsrem	Hydraulisch met vacuumbekrachtiging, dubbel circuit met belastingafhankelijk remkrachtventiel bij de achterwielen	
	Voor / achter	Schijfrem (310 x 40 mm / 314 x 35 mm)	
	Handrem	Elektromechanische remklauwen op schijfremmen achteraan	
Ophanging	Voor / achter	Half elliptische bladveren met schokdempers en stabilisatoren	
Chassis	Type	Ladderchassis met versterkingen en dwarsdragers	
Elektrisch systeem	Laagspanningsbatterijen	Standaard 12 V (80 Ah), optioneel 24 V (80 + 60 Ah)	

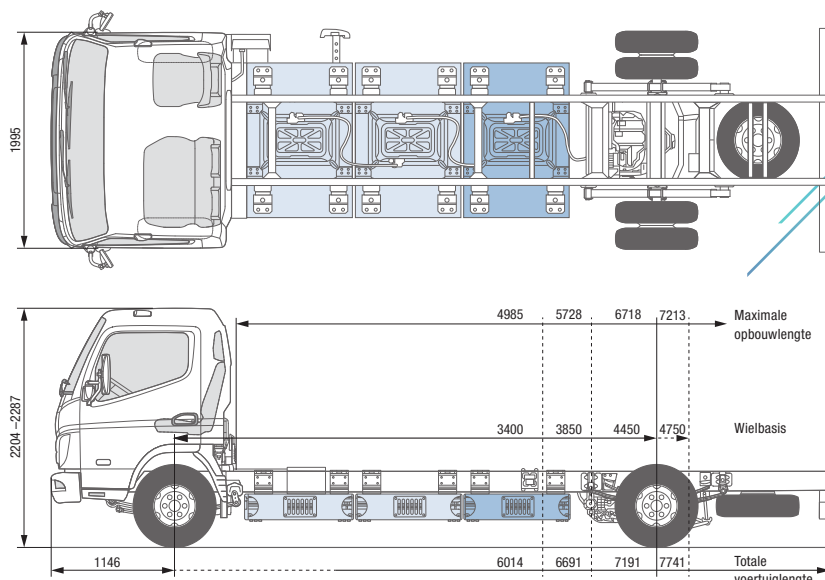
3) Het vermelde gewicht omvat zowel de batterij(en) van elk 325 kg als de perifere installaties (bekabeling, temperatuurregeling, bescherming enz.).

4) Het rijbereik is afhankelijk van verschillende factoren, zoals de belading, de rijstijl, de topografie, de omgevingstemperatuur, resp. weersomstandigheden, de ouderdom van de batterijen en de voertuiguitrusting. Het werkelijke rijbereik kan afwijken.

5) De laadtijd is afhankelijk van verschillende factoren, zoals de laadcapaciteit van het voertuig en het laadstation, de laadtoestand van de batterij, de omgevingstemperatuur en de batterijtemperatuur.

De gegevens over de laadtijd werden getest met een optimale omgevingstemperatuur van 20 °C.

De afbeeldingen kunnen ook accessoires en speciale uitrustingen bevatten die niet tot de standaard leveringsomvang behoren. Dit gegevensblad kan types en serviceprestaties bevatten die in de afzonderlijke landen mogelijk niet worden aangeboden.



eCANTER 7C18e

VOERTUIG MET HET STUUR RECHTS

MODEL / MODELVARIANT

	7C18e			
Cabinevariant / Aantal zitplaatsen	Comfort, enkele cabine / 3			
Batterijvariant	M			
Type	84006525	84006725	84006825	84006925
FUSO modelcode	FEC7KERDSEU2	FEC7KGRDSEU2	FEC7KHRDSEU2	FEC7KKRDSEU2

AFMETINGEN [MM]

Wielbasis	3400	3850	4450	4750
Totale voertuiglengte	6014	6691	7191	7741
Lengte cabine	1631			
Totale breedte	2098			
Breedte cabine	1995			
Totale hoogte	2214–2287	2213–2286	2206–2261	2204–2281
Spoorbreedte	Voor / achter		1665 / 1660	
Chassishoogte (aan het einde van het chassis)	212			
Bodemvrijheid	255	275	270	
Cabine tot achteras	2875	3325	3925	4229
Cabine tot einde chassis	4310	5060	5560	6110
Maximale opbouwlengthe ²⁾	4985	5728	6718	7213
Framebreedte	850			
Overhang voor	1146			
Overhang achter	1395	1695	1595	1845
Vooras tot begin opbouw	625			
Aanbevolen afstand cabine tot opbouw	100			

GEWICHTEN [KG]

Leeggewicht van het voertuig ¹⁾	3370	3385	3410	3425
	Voor / achter		1855 / 1515	
Toegestaan totaalgewicht	7490			
Technische aslasten ¹⁾	Voor / achter		3100 / 5990	
Laadvermogen chassis ¹⁾	4120	4105	4080	4065

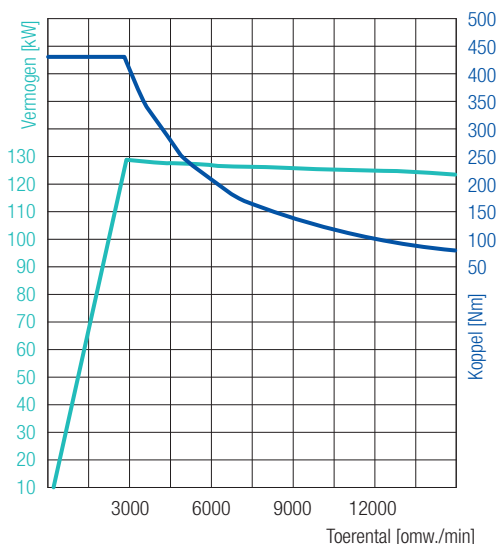
RIJPRESTATIES EN WENDBAARHEID

Maximale snelheid	km/h	89		
Minimale draaicirkel [m]	Van stoeprand tot stoeprand	12,4	13,8	15,6
	Van muur tot muur	13,8	15,8	17,2

1) Het gewicht heeft betrekking op het basisvoertuig (Europese serie, inclusief hoogspanningsbatterij, bandendichtingsmiddel, gereedschap en bestuurder van 75 kg), zonder speciale uitrusting. Met elke speciale uitrusting verandert het gewicht overeenkomstig.

2) Berekenende maximale waarde, die al naargelang de opbouw en het gebruik moet worden gecontroleerd.

Wijzigingen voorbehouden. Alle opgegeven waarden zijn bij benadering.


129 kW (175 PK)
430 Nm

eCANTER 7C18e

VOERTUIG MET HET STUUR RECHTS

ELEKTRISCHE AANDRIJVING

Type	S40		
Maximaal vermogen / continu vermogen	129 kW (175 PK) / 110 kW (150 PK)		
Maximaal koppel / continu koppel	430 Nm / 250 Nm		
PTO (optioneel)	Type	mPTO voor pompaansluiting	mPTO voor poelie
	Maximaal koppel	222 Nm bij 2000 omw./min	64 Nm bij 7000 omw./min
	Continu vermogen / koppel	17 kW / 166 Nm, maximaal 2000 omw./min	17 kW / 46 Nm, maximaal 7000 omw./min
	Overbrenging	0,286	–

HOOGSPANNINGSBATTERIJ

Batterijvariant	M	
Bruikbare / geïnstalleerde capaciteit	kWh	78 / 82
Gewicht ³⁾	kg	900
Rijbereik ⁴⁾	km	140

LADEN

Aansluitingstype / -varianten	CCS TYP 2 (AC / DC)	
Maximaal laadvermogen AC / DC	kW	22 / 104
Maximale laadtijd AC ⁵⁾	0–100 % h:min	4:54
Maximale laadtijd DC ⁵⁾	20–80 % h:min	0:26
	5–90 % h:min	0:44

AANDRIJFLIJN

Klimcapaciteit	20 %
----------------	------

CHASSIS

Vooras / Achteras	Bladvering / E-as	
Band	205/75 R 17,5	
Wiel	17,5 x 6,00 - 127	
Besturing	Voertuig met het stuur rechts	Kogelkringloopstuurinrichting met stuurbevestiging, verstelbare telescoopstuurkolom met stuurslot
Rem	Bedrijfsrem	Hydraulisch met vacuumbekrachtiging, dubbel circuit met belastingafhankelijk remkrachtventiel bij de achterwielen
	Voor / achter	Schijfrem (310 x 40 mm / 314 x 35 mm)
	Handrem	Elektromechanische remklauwen op schijfremmen achteraan
Ophanging	Voor / achter	Half elliptische bladveren met schokdempers en stabilisatoren
Chassis	Type	Ladderchassis met versterkingen en dwarsdragers
Elektrisch systeem	Laagspanningsbatterijen	Standaard 12 V (80 Ah), optioneel 24 V (80 + 60 Ah)

3) Het vermelde gewicht omvat zowel de batterij(en) van elk 325 kg als de perifere installaties (bekabeling, temperatuurregeling, bescherming enz.).

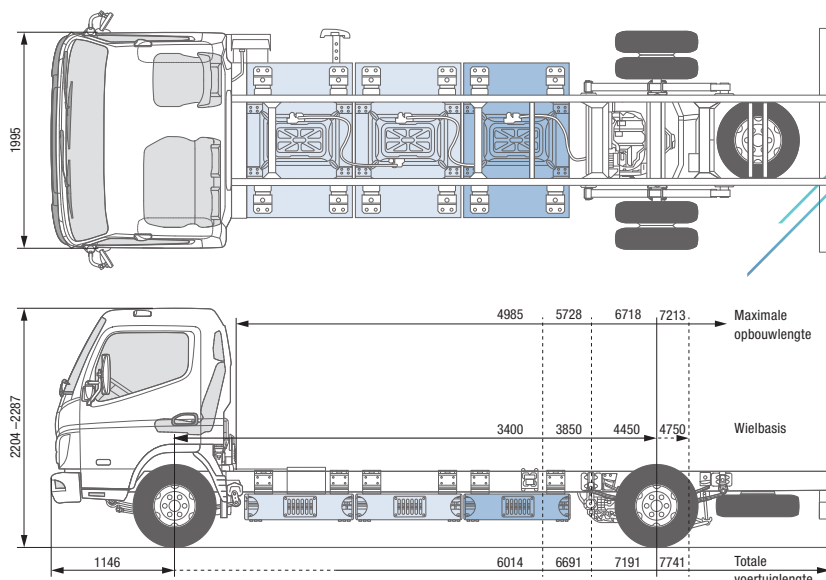
4) Het rijbereik is afhankelijk van verschillende factoren, zoals de belading, de rijstijl, de topografie, de omgevingstemperatuur, resp. weersomstandigheden, de ouderdom van de batterijen en de voertuiguitrusting. Het werkelijke rijbereik kan afwijken.

5) De gegevens over het rijbereik werden getest met een kofferopbouw, een belading van 50 % van het nuttige laadvermogen, een omgevingstemperatuur van 20 °C en een gemiddelde batterijleeftijd.

De laadtijd is afhankelijk van verschillende factoren, zoals de laadcapaciteit van het voertuig en het laadstation, de laadtoestand van de batterij, de omgevingstemperatuur en de batterijtemperatuur.

De gegevens over de laadtijd werden getest met een optimale omgevingstemperatuur van 20 °C.

De afbeeldingen kunnen ook accessoires en speciale uitrustingen bevatten die niet tot de standaard leveringsomvang behoren. Dit gegevensblad kan types en serviceprestaties bevatten die in de afzonderlijke landen mogelijk niet worden aangeboden.



eCANTER 7C18e

VOERTUIG MET HET STUUR RECHTS

MODEL / MODELVARIANT

Cabinevariant / Aantal zitplaatsen

Comfort, enkele cabine / 3

Batterijvariant

L

Type

84007825

84007925

FUSO modelcode

FEC7KHRESEU2

FEC7KKRESEU2

AFMETINGEN [MM]

Wielbasis		4450	4750
Totale voertuiglengte		7191	7741
Lengte cabine			1631
Totale breedte			2098
Breedte cabine			1995
Totale hoogte		2206 – 2261	2209 – 2281
Spoorbreedte	Voor / achter		1665 / 1660
Chassishoogte (aan het einde van het chassis)			212
Bodemvrijheid			270
Cabine tot achteras		3925	4229
Cabine tot einde chassis		5560	6110
Maximale opbouwlengthe ²⁾		6718	7213
Framebreedte			850
Overhang voor			1146
Overhang achter		1595	1845
Vooras tot begin opbouw			625
Aanbevolen afstand cabine tot opbouw			100

GEWICHTEN [KG]

Leeggewicht van het voertuig ¹⁾		3875	3890
	Voor / achter	2100 / 1775	2140 / 1750
Toegestaan totaalgewicht			7490
Technische aslasten ¹⁾	Voor / achter		3100 / 5990
Laadvermogen chassis ²⁾		3615	3600

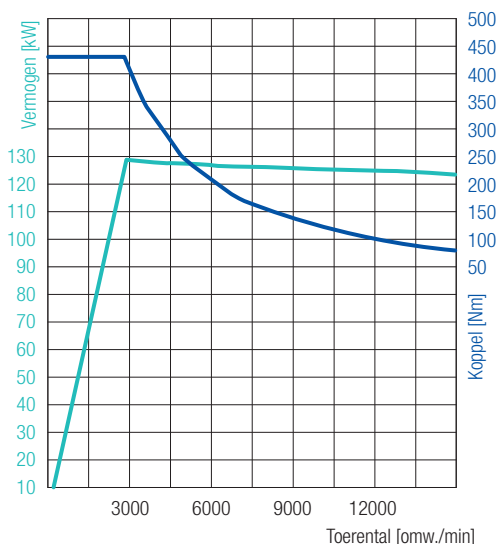
RIJPRESTATIES EN WENDBAARHEID

Maximale snelheid	km/h		89
Minimale draaicirkel [m]	Van stoeprand tot stoeprand	15,6	16,6
	Van muur tot muur	17,2	18,0

1) Het gewicht heeft betrekking op het basisvoertuig (Europese serie, inclusief hoogspanningsbatterij, bandendichtingsmiddel, gereedschap en bestuurder van 75 kg), zonder speciale uitrusting. Met elke speciale uitrusting verandert het gewicht overeenkomstig.

2) Berekende maximale waarde, die al naargelang de opbouw en het gebruik moet worden gecontroleerd.

Wijzigingen voorbehouden. Alle opgegeven waarden zijn bij benadering.



129 kW (175 PK)
430 Nm

eCANTER 7C18e

VOERTUIG MET HET STUUR RECHTS

ELEKTRISCHE AANDRIJVING

Type	S40		
Maximaal vermogen / continu vermogen	129 kW (175 PK) / 110 kW (150 PK)		
Maximaal koppel / continu koppel	430 Nm / 250 Nm		
PTO (optioneel)	Type	mPTO voor pompaansluiting	mPTO voor poelie
	Maximaal koppel	222 Nm bij 2000 omw./min	64 Nm bij 7000 omw./min
	Continu vermogen / koppel	17 kW / 166 Nm, maximaal 2000 omw./min	17 kW / 46 Nm, maximaal 7000 omw./min
	Overbrenging	0,286	–

HOOGSPANNINGSBATTERIJ

Batterijvariant	L	
Bruikbare / geïnstalleerde capaciteit	kWh	116 / 124
Gewicht ³⁾	kg	1350
Rijbereik ⁴⁾	km	200

LADEN

Aansluitingstype / -varianten	CCS TYP 2 (AC / DC)	
Maximaal laadvermogen AC / DC	kW	22 / 104
Maximale laadtijd AC ⁵⁾	0–100 % h:min	6:00
Maximale laadtijd DC ⁵⁾	20–80 % h:min	0:39
	5–90 % h:min	1:16

AANDRIJFLIJN

Klimcapaciteit	20 %
----------------	------

CHASSIS

Vooras / Achteras	Bladvering / E-as	
Band	205/75 R 17,5	
Wiel	17,5 x 6,00 - 127	
Besturing	Voertuig met het stuur rechts	Kogelkringloopstuurinrichting met stuurbevestiging, verstelbare telescoopstuurkolom met stuurslot
Rem	Bedrijfsrem	Hydraulisch met vacuumbekrachtiging, dubbel circuit met belastingafhankelijk remkrachtventiel bij de achterwielen
	Voor / achter	Schijfrem (310 x 40 mm / 314 x 35 mm)
	Handrem	Elektromechanische remklauwen op schijfremmen achteraan
Ophanging	Voor / achter	Half elliptische bladveren met schokdempers en stabilisatoren
Chassis	Type	Ladderchassis met versterkingen en dwarsdragers
Elektrisch systeem	Laagspanningsbatterijen	Standaard 12 V (80 Ah), optioneel 24 V (80 + 60 Ah)

3) Het vermelde gewicht omvat zowel de batterij(en) van elk 325 kg als de perifere installaties (bekabeling, temperatuurregeling, bescherming enz.).

4) Het rijbereik is afhankelijk van verschillende factoren, zoals de belading, de rijstijl, de topografie, de omgevingstemperatuur, resp. weersomstandigheden, de ouderdom van de batterijen en de voertuiguitrusting. Het werkelijke rijbereik kan afwijken.

5) De laadtijd is afhankelijk van verschillende factoren, zoals de laadcapaciteit van het voertuig en het laadstation, de laadtoestand van de batterij, de omgevingstemperatuur en de batterijtemperatuur.

De gegevens over de laadtijd werden getest met een optimale omgevingstemperatuur van 20 °C.

De afbeeldingen kunnen ook accessoires en speciale uitrustingen bevatten die niet tot de standaard leveringsomvang behoren. Dit gegevensblad kan types en serviceprestaties bevatten die in de afzonderlijke landen mogelijk niet worden aangeboden.