

## CANTER 9C18 DUONIC® 2.0

### VOERTUIG MET HET

### STUUR LINKS

#### MODEL / MODELVARIANT

Cabinevariant / Aantal zitplaatsen

Comfort, enkele cabine / 3

Type	46927512	46927712	46927812	46927915
FUSO modelcode	FECX1EL3SEUC	FECX1GL3SEUC	FECX1HL3SEUC	FECX1KL3SEUC

#### AFMETINGEN [MM]

Wielbasis	3400	3850	4300	4750
Totale lengte	5940	6690	7190	7740
Lengte cabine	1625			
Totale breedte	2135			
Breedte cabine	1995			
Totale hoogte	2230		2225	
Spoorbreedte	Voor / Achter		1665 / 1670	
Chassishoogte (aan het einde van het chassis)	845	850	845	
Bodemvrijheid	185			
Cabine tot achteras	2875	3325	3775	4225
Cabine tot einde chassis	4345	5020	5520	6070
Max. opbouwlengthe**	4985	5725	6470	7210
Framebreedte	850			
Overhang voor	1145			
Overhang achter	1395	1695	1745	1845
Vooras tot begin opbouw	625			
Aanbevolen afstand cabine tot opbouw	100			

#### GEWICHTEN [KG]

Leeggewicht van het voertuig*		2615	2645	2680	2700
	Voor* / Achter*	1730 / 885	1710 / 935	1740 / 940	1760 / 940
Toegest. totaalgewicht / Totaalgew. met aanhanger		8550 / 12050			
Aslasten*	Voor / Achter	3100 / 5800			
Aanhangwagengewicht	Geremd / Ongeremd	3500 / 750			
Laadvermogen chassis*		5935	5905	5870	5850

#### BEREKEND VERMOGEN

Max. snelheid	km/h	129			
Min. draaicirkel [m]	Van stoeprand tot stoeprand	12,2	13,8	15,2	16,6
	Van muur tot muur	13,8	15,2	16,6	18,0

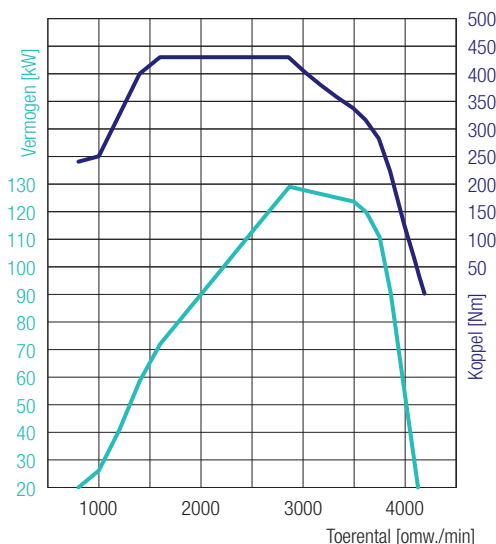
\* Het gewicht heeft betrekking op het basisvoertuig (Europese serie, inclusief koelvloeistof, olie, 90% brandstof, bandendichtingsmiddel, gereedschap en bestuurder van 75 kg), zonder speciale uitrusting. Met elke speciale uitrusting verandert het gewicht overeenkomstig. \*\* Berekenende maximale waarde, die al naargelang de opbouw en het gebruik moet worden gecontroleerd.

Wijzigingen voorbehouden. Alle opgegeven waarden zijn bij benadering. De afbeeldingen kunnen ook accessoires en speciale uitrustingen bevatten die niet tot de standaard leveringsomvang behoren. Dit gegevensblad kan types en serviceprestaties bevatten die in de afzonderlijke landen mogelijk niet worden aangeboden.



# CANTER 9C18 DUONIC® 2.0

## VOERTUIG MET HET STUUR LINKS



**4P10 – 129 kW (175 PK)**  
 430 Nm@1600 omw./min  
 129 kW@2865 omw./min

### MOTOR (EURO VI)

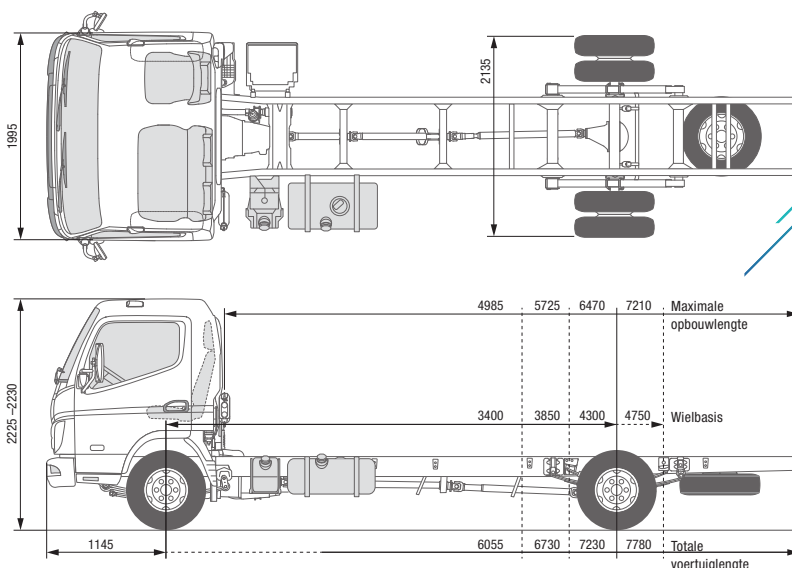
Type	Watergekoelde viertaktdieselmotor met drukvulling en directe inspuiting met intercooler			
Aantal cilinders	4 geschakeld			
Cilinderinhoud	2998 cm <sup>3</sup>			
Max. vermogen	129 kW (175 PK) / 2865 omw./min.			
Max. koppel	430 Nm / 1600 omw./min.			
Dieselpartikelfilter	Levensduur ca. 300.000 km			
Dynamo	Wisselstroom 12 V, 140 A			
Uitlaatgas-nabehandeling	SCR + DPF			
PTO (optioneel)	Type	31 kW met flens	62 kW met flens	31 kW voor rechtstreeks aangesloten pompen
	Koppel bij topsnelheid	196 Nm	392 Nm	196 Nm
	Overbrenging	1:0,655	1:0,727	1:0,651
	Toerental bij topsnelheid	1500 omw./min.		

### AANDRIJFLIJN

Versnellingsbak	Model	DUONIC® 2.0: Automatische versnellingsbak dubbele koppeling, 6 vooruitversnellingen en 1 achteruitversnelling
	Overbrengingsverhouding	5,397 / 3,788 / 2,310 / 1,474 / 1,000 / 0,701 achter. 5,397
Achterasoverbrenging	Verhouding	5,714

### CHASSIS

Voras / Achteras	Model	F350T / R035T
	Max. aslast voor / achter	3100 kg / 5800 kg
Band		205/75R17.5C 124/122M
		achter dubbele wielen, rolweerstandsoptimaliseerde banden
Wiel		17,5 x 6,00 - 127 - 6 wielbouten
Besturing		Voertuig met het stuur links
		Kogelkringloopstuurinrichting met stuurbevestiging, verstelbare telescoopstuurkolom met stuurslot
Rem	Bedrijfsrem	Hydraulisch met vacuumbekrachtiging, dubbel circuit met belastingafhankelijk remkrachtventiel bij de achterwielen
	Voor / Achter	Schijfrem (252 x 40)
	Handrem	Mechanische rem aan de binnenzijde op de aandrijf-as aan de achterzijde van de versnellingsbak
	Extra rem	Motorrem (50 kW)
Ophanging	Voor / Achter	Half elliptische bladveer met schokdemper en stabilisator
Chassis	Type	Ladderchassis met versterkingen en dwarsdragers
Inhoud brandstoftank		100 liter
Elektrisch systeem	Batterijen	12 V (100 Ah – 760 A (EN))



# CANTER 9C18 DUONIC® 2.0

## VOERTUIG MET HET STUUR RECHTS

### MODEL / MODELVARIANT

	9C18			
Cabinevariant / Aantal zitplaatsen	Comfort, enkele cabine / 3			
Type	46927522	46927722	46927822	46927925
FUSO modelcode	FECX1ER3SEUC	FECX1GR3SEUC	FECX1HR3SEUC	FECX1KR3SEUC

### AFMETINGEN [MM]

Wielbasis	3400	3850	4300	4750
Totale lengte	5940	6690	7190	7740
Lengte cabine	1625			
Totale breedte	2135			
Breedte cabine	1995			
Totale hoogte	2230		2225	
Spoorbreedte	Voor / Achter		1665 / 1670	
Chassishoogte (aan het einde van het chassis)	845	850	845	
Bodemvrijheid	185			
Cabine tot achteras	2875	3325	3775	4225
Cabine tot einde chassis	4345	5020	5520	6070
Max. opbouwlength**	4985	5725	6470	7210
Framebreedte	850			
Overhang voor	1145			
Overhang achter	1395	1695	1745	1845
Vooras tot begin opbouw	625			
Aanbevolen afstand cabine tot opbouw	100			

### GEWICHTEN [KG]

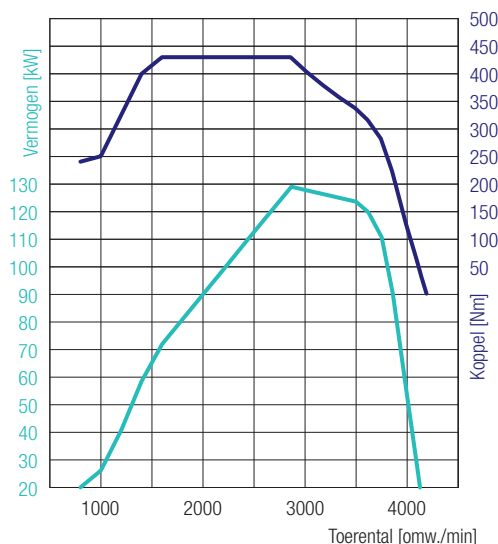
Leeggewicht van het voertuig*	2615	2645	2680	2700
	Voor* / Achter*			
	1730 / 885	1710 / 935	1740 / 940	1760 / 940
Toegest. totaalgewicht / Totaalgew. met aanhanger	8550 / 12050			
Aslasten*	Voor / Achter			
	3100 / 5800			
Aanhangwagengewicht	Geremd / Ongeremd			
	3500 / 750			
Laadvermogen chassis*	5935	5905	5870	5850

### BEREKEND VERMOGEN

Max. snelheid	km/h	129			
Min. draaicirkel [m]	Van stoeprand tot stoeprand	12,2	13,8	15,2	16,6
	Van muur tot muur	13,8	15,2	16,6	18,0

\* Het gewicht heeft betrekking op het basisvoertuig (Europese serie, inclusief koelvloeistof, olie, 90% brandstof, bandendichtingsmiddel, gereedschap en bestuurder van 75 kg), zonder speciale uitrusting. Met elke speciale uitrusting verandert het gewicht overeenkomstig. \*\* Berekenende maximale waarde, die al naargelang de opbouw en het gebruik moet worden gecontroleerd.

Wijzigingen voorbehouden. Alle opgegeven waarden zijn bij benadering. De afbeeldingen kunnen ook accessoires en speciale uitrustingen bevatten die niet tot de standaard leveringsomvang behoren. Dit gegevensblad kan types en serviceprestaties bevatten die in de afzonderlijke landen mogelijk niet worden aangeboden.



## CANTER 9C18 DUONIC® 2.0

### VOERTUIG MET HET STUUR RECHTS

**4P10 – 129 kW (175 PK)**  
 430 Nm@1600 omw./min  
 129 kW@2865 omw./min

#### MOTOR (EURO VI)

Type	Watergekoelde viertaktdieselmotor met drukvulling en directe inspuiting met intercooler			
Aantal cilinders	4 geschakeld			
Cilinderinhoud	2998 cm <sup>3</sup>			
Max. vermogen	129 kW (175 PK) / 2865 omw./min.			
Max. koppel	430 Nm / 1600 omw./min.			
Dieselpartikelfilter	Levensduur ca. 300.000 km			
Dynamo	Wisselstroom 12 V, 140 A			
Uitlaatgas-nabehandeling	SCR + DPF			
PTO (optioneel)	Type	31 kW met flens	62 kW met flens	31 kW voor rechtstreeks aangesloten pompen
	Koppel bij topsnelheid	196 Nm	392 Nm	196 Nm
	Overbrenging	1:0,655	1:0,727	1:0,651
	Toerental bij topsnelheid	1500 omw./min.		

#### AANDRIJFLIJN

Versnellingsbak	Model	DUONIC® 2.0: Automatische versnellingsbak dubbele koppeling, 6 vooruitversnellingen en 1 achteruitversnelling
	Overbrengingsverhouding	5,397 / 3,788 / 2,310 / 1,474 / 1,000 / 0,701 achter. 5,397
Achterasoverbrenging	Verhouding	5,714

#### CHASSIS

Voras / Achteras	Model	F350T / R035T
	Max. aslast voor / achter	3100 kg / 5800 kg
Band		205/75R17.5C 124/122M
		achter dubbele wielen, rolweerstandsoptimaliseerde banden
Wiel		17,5 x 6,00 - 127 - 6 wielbouten
Besturing		Voertuig met het stuur rechts
		Kogelkringloopstuurinrichting met stuurbevestiging, verstelbare telescoopstuurkolom met stuurslot
Rem	Bedrijfsrem	Hydraulisch met vacuumbekrachtiging, dubbel circuit met belastingafhankelijk remkrachtventiel bij de achterwielen
	Voor / Achter	Schijfrem (252 x 40)
	Handrem	Mechanische rem aan de binnenzijde op de aandrijf-as aan de achterzijde van de versnellingsbak
	Extra rem	Motorrem (50 kW)
Ophanging	Voor / Achter	Half elliptische bladveer met schokdemper en stabilisator
Chassis	Type	Ladderchassis met versterkingen en dwarsdragers
Inhoud brandstoftank		100 liter
Elektrisch systeem	Batterijen	12 V (100 Ah – 760 A (EN))