

eCANTER 9C18e

VOERTUIG MET HET STUUR LINKS

MODEL / MODELVARIANT

Cabinevariant / Aantal zitplaatsen

9C18e Comfort, enkele cabine / 3

Batterijvariant

M

Type

84023515

84023715

84023815

84023915

FUSO modelcode

FECXKELDSEU5

FECXKGLDSEU5

FECXKHLDSEU5

FECXKKLDSEU5

AFMETINGEN [MM]

Wielbasis		3400	3850	4450	4750
Totale voertuiglengte		6084	6730	7260	7780
Lengte cabine				1631	
Totale breedte				2153	
Breedte cabine				2098	
Totale hoogte			2290		2285
Spoorbreedte	Voor / achter			1665 / 1660	
Chassishoogte (aan het einde van het chassis)				212	
Bodemvrijheid			310		305
Cabine tot achteras		2875	3325	3925	4225
Cabine tot einde chassis		4349	5099	5599	6149
Maximale opbouw lengte ²⁾		4985	5728	6718	7213
Framebreedte				850	
Overhang voor				1185	
Overhang achter		1395	1695	1595	1845
Vooras tot begin opbouw				625	
Aanbevolen afstand cabine tot opbouw				100	

GEWICHTEN [KG]

Leeggewicht van het voertuig ¹⁾		3600	3615	3640	3655
	Voor / achter	1975 / 1625	2025 / 1590	2095 / 1545	2110 / 1545
Toegestaan totaalgewicht				8550	
Technische aslasten ¹⁾	Voor / achter			3400 / 6000	
Laadvermogen chassis ²⁾		4950	4935	4910	4895

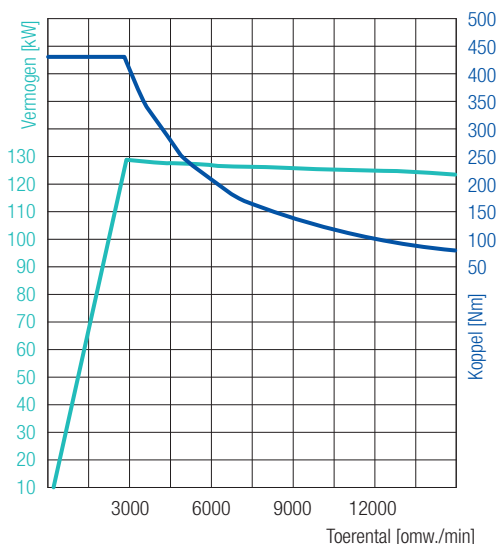
RIJPRESTATIES EN WENDBAARHEID

Maximale snelheid	km/h			89	
Minimale draaicirkel [m]	Van stoeprand tot stoeprand	13,0	14,6	16,6	17,6
	Van muur tot muur	14,4	16,0	18,0	19,0

1) Het gewicht heeft betrekking op het basisvoertuig (Europese serie, inclusief hoogspanningsbatterij, bandendichtingsmiddel, gereedschap en bestuurder van 75 kg), zonder speciale uitrusting. Met elke speciale uitrusting verandert het gewicht overeenkomstig.

2) Berekende maximale waarde, die al naargelang de opbouw en het gebruik moet worden gecontroleerd.

Wijzigingen voorbehouden. Alle opgegeven waarden zijn bij benadering.


129 kW (175 PK)
430 Nm

eCANTER 9C18e

VOERTUIG MET HET STUUR LINKS

ELEKTRISCHE AANDRIJVING

Type	S40		
Maximaal vermogen / continu vermogen	129 kW (175 PK) / 110 kW (150 PK)		
Maximaal koppel / continu koppel	430 Nm / 250 Nm		
PTO (optioneel)	Type	mPTO voor pompaansluiting	mPTO voor poelie
	Maximaal koppel	222 Nm bij 2000 omw./min	64 Nm bij 7000 omw./min
	Continu vermogen / koppel	17 kW / 166 Nm, maximaal 2000 omw./min	17 kW / 46 Nm, maximaal 7000 omw./min
	Overbrenging	0,286	–

HOOGSPANNINGSBATTERIJ

Batterijvariant	M	
Bruikbare / geïnstalleerde capaciteit	kWh	78 / 82
Gewicht ³⁾	kg	930
Rijbereik ⁴⁾	km	140

LADEN

Aansluitingstype / -varianten	CCS TYP 2 (AC / DC)	
Maximaal laadvermogen AC / DC	kW	22 / 104
Maximale laadtijd AC ⁵⁾	0–100 % h:min	4:54
Maximale laadtijd DC ⁵⁾	20–80 % h:min	0:26
	5–90 % h:min	0:44

AANDRIJFLIJN

Klimcapaciteit	20 %
----------------	------

CHASSIS

Vooras / Achteras	Bladvering / E-as	
Band	225/70 R 19,5	
Wiel	19,5 x 6,00 - 127	
Besturing	Voertuig met het stuur links	Kogelkringloopstuurinrichting met stuurbevestiging, verstelbare telescoopstuurkolom met stuurslot
Rem	Bedrijfsrem	Hydraulisch met vacuumbekrachtiging, dubbel circuit met belastingafhankelijk remkrachtventiel bij de achterwielen
	Voor / achter	Schijfrem (355 x 42 mm)
	Handrem	Elektromechanische remklauwen op schijfremmen achteraan
Ophanging	Voor / achter	Half elliptische bladveren met schokdempers en stabilisatoren
Chassis	Type	Ladderchassis met versterkingen en dwarsdragers
Elektrisch systeem	Laagspanningsbatterijen	Standaard 12 V (80 Ah), optioneel 24 V (80 + 60 Ah)

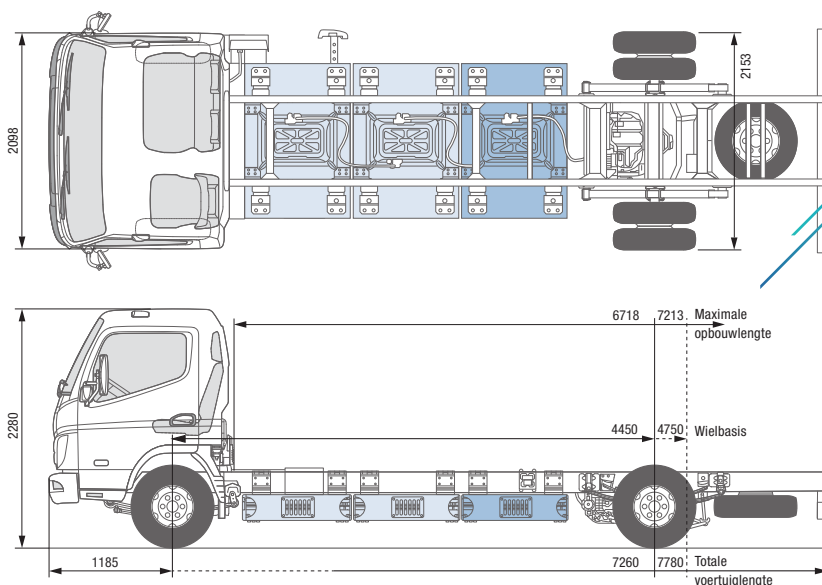
3) Het vermelde gewicht omvat zowel de batterij(en) van elk 325 kg als de perifere installaties (bekabeling, temperatuurregeling, bescherming enz.).

4) Het rijbereik is afhankelijk van verschillende factoren, zoals de belading, de rijstijl, de topografie, de omgevingstemperatuur, resp. weersomstandigheden, de ouderdom van de batterijen en de voertuiguitrusting. Het werkelijke rijbereik kan afwijken.

5) De laadtijd is afhankelijk van verschillende factoren, zoals de laadcapaciteit van het voertuig en het laadstation, de laadtoestand van de batterij, de omgevingstemperatuur en de batterijtemperatuur.

De gegevens over de laadtijd werden getest met een optimale omgevingstemperatuur van 20 °C.

De afbeeldingen kunnen ook accessoires en speciale uitrustingen bevatten die niet tot de standaard leveringsomvang behoren. Dit gegevensblad kan types en serviceprestaties bevatten die in de afzonderlijke landen mogelijk niet worden aangeboden.



eCANTER 9C18e

VOERTUIG MET HET STUUR LINKS

MODEL / MODELVARIANT

Cabinevariant / Aantal zitplaatsen

 9C18e
 Comfort, enkele cabine / 3

Batterijvariant

L

Type

84026815

84026915

FUSO modelcode

FECXKHLESEU5

FECXKLESEU5

AFMETINGEN [MM]

Wielbasis		4450	4750
Totale voertuiglengte		7230	7780
Lengte cabine			1631
Totale breedte			2153
Breedte cabine			2098
Totale hoogte			2280
Spoorbreedte	Voor / achter		1665 / 1660
Chassishoogte (aan het einde van het chassis)			212
Bodemvrijheid			305
Cabine tot achteras		3925	4225
Cabine tot einde chassis		5599	6149
Maximale opbouwlengthe ²⁾		6718	7213
Framebreedte			850
Overhang voor			1185
Overhang achter		1595	1845
Vooras tot begin opbouw			625
Aanbevolen afstand cabine tot opbouw			100

GEWICHTEN [KG]

Leeggewicht van het voertuig ¹⁾		4105	4120
	Voor / achter	2230 / 1875	2265 / 1855
Toegestaan totaalgewicht			8550
Technische aslasten ¹⁾	Voor / achter		3400 / 6000
Laadvermogen chassis ²⁾		4445	4430

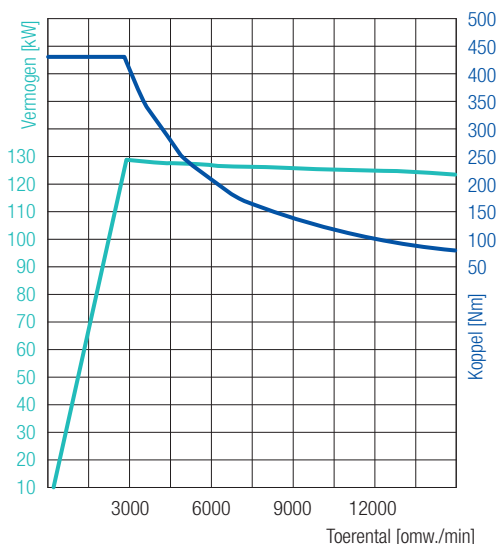
RIJPRESTATIES EN WENDBAARHEID

Maximale snelheid	km/h		89
Minimale draaicirkel [m]	Van stoerprand tot stoerprand	16,6	17,6
	Van muur tot muur	18,0	19,0

1) Het gewicht heeft betrekking op het basisvoertuig (Europese serie, inclusief hoogspanningsbatterij, bandendichtingsmiddel, gereedschap en bestuurder van 75 kg), zonder speciale uitrusting. Met elke speciale uitrusting verandert het gewicht overeenkomstig.

2) Berekende maximale waarde, die al naargelang de opbouw en het gebruik moet worden gecontroleerd.

Wijzigingen voorbehouden. Alle opgegeven waarden zijn bij benadering.


129 kW (175 PK)
430 Nm

eCANTER 9C18e

VOERTUIG MET HET STUUR LINKS

ELEKTRISCHE AANDRIJVING

Type	S40		
Maximaal vermogen / continu vermogen	129 kW (175 PK) / 110 kW (150 PK)		
Maximaal koppel / continu koppel	430 Nm / 250 Nm		
PTO (optioneel)	Type	mPTO voor pompaansluiting	mPTO voor poelie
	Maximaal koppel	222 Nm bij 2000 omw./min	64 Nm bij 7000 omw./min
	Continu vermogen / koppel	17 kW / 166 Nm, maximaal 2000 omw./min	17 kW / 46 Nm, maximaal 7000 omw./min
	Overbrenging	0,286	–

HOOGSPANNINGSBATTERIJ

Batterijvariant	L	
Bruikbare / geïnstalleerde capaciteit	kWh	116 / 124
Gewicht ³⁾	kg	1395
Rijbereik ⁴⁾	km	200

LADEN

Aansluitingstype / -varianten	CCS TYP 2 (AC / DC)	
Maximaal laadvermogen AC / DC	kW	22 / 104
Maximale laadtijd AC ⁵⁾	0–100 % h:min	6:00
Maximale laadtijd DC ⁵⁾	20–80 % h:min	0:39
	5–90 % h:min	1:16

AANDRIJFLIJN

Klimcapaciteit	20 %
----------------	------

CHASSIS

Vooras / Achteras	Bladvering / E-as	
Band	225/70 R 19,5	
Wiel	19,5 x 6,00 - 127	
Besturing	Voertuig met het stuur links	Kogelkringloopstuurinrichting met stuurbevestiging, verstelbare telescoopstuurkolom met stuurslot
Rem	Bedrijfsrem	Hydraulisch met vacuumbekrachtiging, dubbel circuit met belastingafhankelijk remkrachtventiel bij de achterwielen
	Voor / achter	Schijfrem (355 x 42 mm)
	Handrem	Elektromechanische remklauwen op schijfremmen achteraan
Ophanging	Voor / achter	Half elliptische bladveren met schokdempers en stabilisatoren
Chassis	Type	Ladderchassis met versterkingen en dwarsdragers
Elektrisch systeem	Laagspanningsbatterijen	Standaard 12 V (80 Ah), optioneel 24 V (80 + 60 Ah)

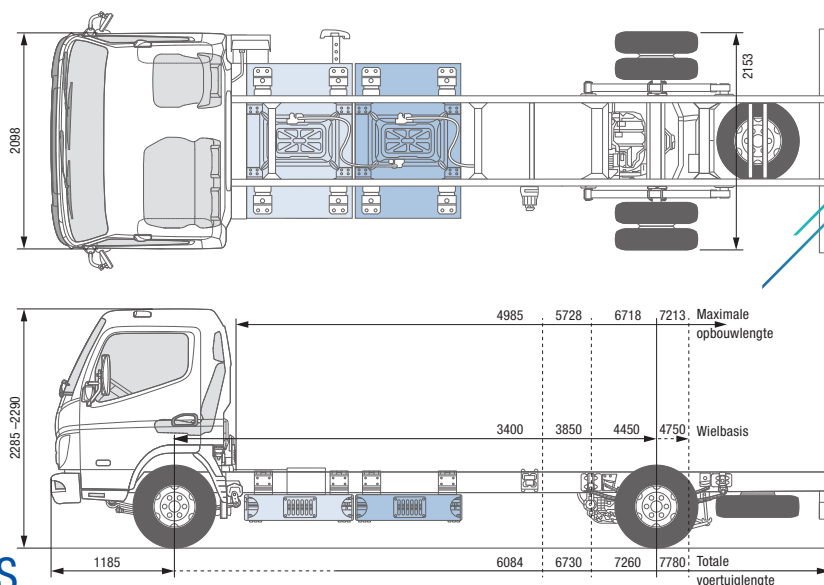
3) Het vermelde gewicht omvat zowel de batterij(en) van elk 325 kg als de perifere installaties (bekabeling, temperatuurregeling, bescherming enz.).

4) Het rijbereik is afhankelijk van verschillende factoren, zoals de belading, de rijstijl, de topografie, de omgevingstemperatuur, resp. weersomstandigheden, de ouderdom van de batterijen en de voertuiguitrusting. Het werkelijke rijbereik kan afwijken.

5) De laadtijd is afhankelijk van verschillende factoren, zoals de laadcapaciteit van het voertuig en het laadstation, de laadtoestand van de batterij, de omgevingstemperatuur en de batterijtemperatuur.

De gegevens over de laadtijd werden getest met een optimale omgevingstemperatuur van 20 °C.

De afbeeldingen kunnen ook accessoires en speciale uitrustingen bevatten die niet tot de standaard leveringsomvang behoren. Dit gegevensblad kan types en serviceprestaties bevatten die in de afzonderlijke landen mogelijk niet worden aangeboden.



eCANTER 9C18e

VOERTUIG MET HET STUUR RECHTS

MODEL / MODELVARIANT

	9C18e			
Cabinevariant / Aantal zitplaatsen	Comfort, enkele cabine / 3			
Batterijvariant	M			
Type	84023525	84023725	84023825	84023925
FUSO modelcode	FECXKERDSEU5	FECXKGRDSEU5	FECXKHRDSEU5	FECXKKRDSEU5

AFMETINGEN [MM]

Wielbasis	3400	3850	4450	4750
Totale voertuiglengte	6084	6730	7260	7780
Lengte cabine	1631			
Totale breedte	2153			
Breedte cabine	2098			
Totale hoogte	2290		2285	
Spoorbreedte	Voor / achter		1665 / 1660	
Chassishoogte (aan het einde van het chassis)	212			
Bodemvrijheid	310		305	
Cabine tot achteras	2875	3325	3925	4225
Cabine tot einde chassis	4349	5099	5599	6149
Maximale opbouwlengthe ²⁾	4985	5728	6718	7213
Framebreedte	850			
Overhang voor	1185			
Overhang achter	1395	1695	1595	1845
Vooras tot begin opbouw	625			
Aanbevolen afstand cabine tot opbouw	100			

GEWICHTEN [KG]

Leeggewicht van het voertuig ¹⁾		3600	3615	3640	3655
	Voor / achter	1975 / 1625	2025 / 1590	2095 / 1545	2110 / 1545
Toegestaan totaalgewicht	8550				
Technische aslasten ¹⁾	Voor / achter	3400 / 6000			
Laadvermogen chassis ²⁾		4950	4935	4910	4895

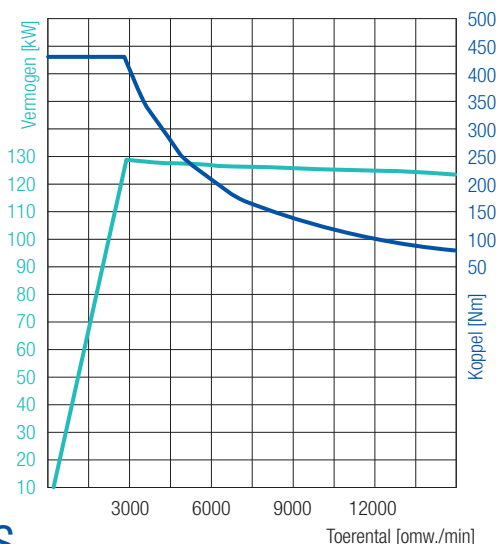
RIJPRESTATIES EN WENDBAARHEID

Maximale snelheid	km/h	89			
Minimale draaicirkel [m]	Van stoeprand tot stoeprand	13,0	14,6	16,6	17,6
	Van muur tot muur	14,4	16,0	18,0	19,0

1) Het gewicht heeft betrekking op het basisvoertuig (Europese serie, inclusief hoogspanningsbatterij, bandendichtingsmiddel, gereedschap en bestuurder van 75 kg), zonder speciale uitrusting. Met elke speciale uitrusting verandert het gewicht overeenkomstig.

2) Berekende maximale waarde, die al naargelang de opbouw en het gebruik moet worden gecontroleerd.

Wijzigingen voorbehouden. Alle opgegeven waarden zijn bij benadering.


129 kW (175 PK)
430 Nm

eCANTER 9C18e

VOERTUIG MET HET STUUR RECHTS

ELEKTRISCHE AANDRIJVING

Type	S40		
Maximaal vermogen / continu vermogen	129 kW (175 PK) / 110 kW (150 PK)		
Maximaal koppel / continu koppel	430 Nm / 250 Nm		
PTO (optioneel)	Type	mPTO voor pompaansluiting	mPTO voor poelie
	Maximaal koppel	222 Nm bij 2000 omw./min	64 Nm bij 7000 omw./min
	Continu vermogen / koppel	17 kW / 166 Nm, maximaal 2000 omw./min	17 kW / 46 Nm, maximaal 7000 omw./min
	Overbrenging	0,286	–

HOOGSPANNINGSBATTERIJ

Batterijvariant	M	
Bruikbare / geïnstalleerde capaciteit	kWh	78 / 82
Gewicht ³⁾	kg	930
Rijbereik ⁴⁾	km	140

LADEN

Aansluitingstype / -varianten	CCS TYP 2 (AC / DC)	
Maximaal laadvermogen AC / DC	kW	22 / 104
Maximale laadtijd AC ⁵⁾	0–100 % h:min	4:54
Maximale laadtijd DC ⁵⁾	20–80 % h:min	0:26
	5–90 % h:min	0:44

AANDRIJFLIJN

Klimcapaciteit	20 %
----------------	------

CHASSIS

Vooras / Achteras	Bladvering / E-as	
Band	225/70 R 19,5	
Wiel	19,5 x 6,00 - 127	
Besturing	Voertuig met het stuur rechts	Kogelkringloopstuurinrichting met stuurbevestiging, verstelbare telescoopstuurkolom met stuurslot
Rem	Bedrijfsrem	Hydraulisch met vacuumbekrachtiging, dubbel circuit met belastingafhankelijk remkrachtventiel bij de achterwielen
	Voor / achter	Schijfrem (355 x 42 mm)
	Handrem	Elektromechanische remklauwen op schijfremmen achteraan
Ophanging	Voor / achter	Half elliptische bladveren met schokdempers en stabilisatoren
Chassis	Type	Ladderchassis met versterkingen en dwarsdragers
Elektrisch systeem	Laagspanningsbatterijen	Standaard 12 V (80 Ah), optioneel 24 V (80 + 60 Ah)

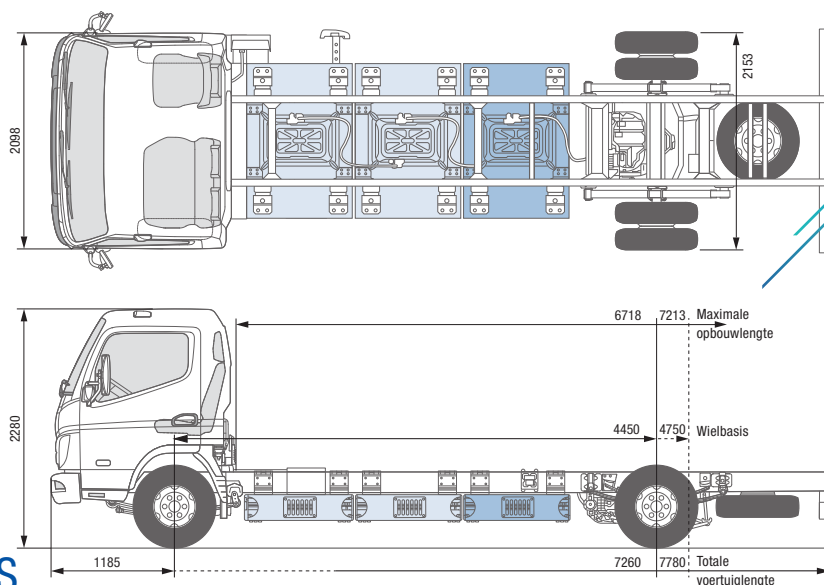
3) Het vermelde gewicht omvat zowel de batterij(en) van elk 325 kg als de perifere installaties (bekabeling, temperatuurregeling, bescherming enz.).

4) Het rijbereik is afhankelijk van verschillende factoren, zoals de belading, de rijstijl, de topografie, de omgevingstemperatuur, resp. weersomstandigheden, de ouderdom van de batterijen en de voertuiguitrusting. Het werkelijke rijbereik kan afwijken.

5) De laadtijd is afhankelijk van verschillende factoren, zoals de laadcapaciteit van het voertuig en het laadstation, de laadtoestand van de batterij, de omgevingstemperatuur en de batterijtemperatuur.

De gegevens over de laadtijd werden getest met een optimale omgevingstemperatuur van 20 °C.

De afbeeldingen kunnen ook accessoires en speciale uitrustingen bevatten die niet tot de standaard leveringsomvang behoren. Dit gegevensblad kan types en serviceprestaties bevatten die in de afzonderlijke landen mogelijk niet worden aangeboden.



eCANTER 9C18e

VOERTUIG MET HET STUUR RECHTS

MODEL / MODELVARIANT

Cabinevariant / Aantal zitplaatsen

Comfort, enkele cabine / 3

Batterijvariant

L

Type

84026825

84026925

FUSO modelcode

FECXKHRESEU5

FECXKKRESEU5

AFMETINGEN [MM]

Wielbasis		4450	4750
Totale voertuiglengte		7230	7780
Lengte cabine			1631
Totale breedte			2153
Breedte cabine			2098
Totale hoogte			2280
Spoorbreedte	Voor / achter		1665 / 1660
Chassishoogte (aan het einde van het chassis)			212
Bodemvrijheid			305
Cabine tot achteras		3925	4225
Cabine tot einde chassis		5599	6149
Maximale opbouwlengthe ²⁾		6718	7213
Framebreedte			850
Overhang voor			1185
Overhang achter		1595	1845
Vooras tot begin opbouw			625
Aanbevolen afstand cabine tot opbouw			100

GEWICHTEN [KG]

Leeggewicht van het voertuig ¹⁾		4105	4120
	Voor / achter	2230 / 1875	2265 / 1855
Toegestaan totaalgewicht			8550
Technische aslasten ¹⁾	Voor / achter		3400 / 6000
Laadvermogen chassis ²⁾		4445	4430

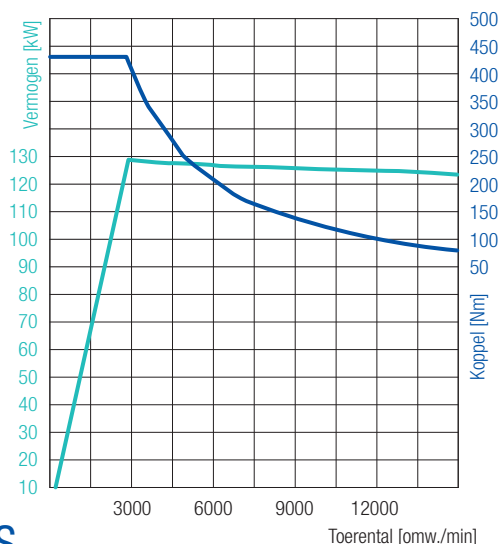
RIJPRESTATIES EN WENDBAARHEID

Maximale snelheid	km/h		89
Minimale draaicirkel [m]	Van stoeprand tot stoeprand	16,6	17,6
	Van muur tot muur	18,0	19,0

1) Het gewicht heeft betrekking op het basisvoertuig (Europese serie, inclusief hoogspanningsbatterij, bandendichtingsmiddel, gereedschap en bestuurder van 75 kg), zonder speciale uitrusting. Met elke speciale uitrusting verandert het gewicht overeenkomstig.

2) Berekende maximale waarde, die al naargelang de opbouw en het gebruik moet worden gecontroleerd.

Wijzigingen voorbehouden. Alle opgegeven waarden zijn bij benadering.


129 kW (175 PK)
430 Nm

eCANTER 9C18e

VOERTUIG MET HET STUUR RECHTS

ELEKTRISCHE AANDRIJVING

Type	S40		
Maximaal vermogen / continu vermogen	129 kW (175 PK) / 110 kW (150 PK)		
Maximaal koppel / continu koppel	430 Nm / 250 Nm		
PTO (optioneel)	Type	mPTO voor pompaansluiting	mPTO voor poelie
	Maximaal koppel	222 Nm bij 2000 omw./min	64 Nm bij 7000 omw./min
	Continu vermogen / koppel	17 kW / 166 Nm, maximaal 2000 omw./min	17 kW / 46 Nm, maximaal 7000 omw./min
	Overbrenging	0,286	–

HOOGSPANNINGSBATTERIJ

Batterijvariant	L	
Bruikbare / geïnstalleerde capaciteit	kWh	116 / 124
Gewicht ³⁾	kg	1395
Rijbereik ⁴⁾	km	200

LADEN

Aansluitingstype / -varianten	CCS TYP 2 (AC / DC)	
Maximaal laadvermogen AC / DC	kW	22 / 104
Maximale laadtijd AC ⁵⁾	0–100 % h:min	6:00
Maximale laadtijd DC ⁵⁾	20–80 % h:min	0:39
	5–90 % h:min	1:16

AANDRIJFLIJN

Klimcapaciteit	20 %
----------------	------

CHASSIS

Vooras / Achteras	Bladvering / E-as	
Band	225/70 R 19,5	
Wiel	19,5 x 6,00 - 127	
Besturing	Voertuig met het stuur rechts	Kogelkringloopstuurinrichting met stuurbevestiging, verstelbare telescoopstuurkolom met stuurslot
Rem	Bedrijfsrem	Hydraulisch met vacuumbekrachtiging, dubbel circuit met belastingafhankelijk remkrachtventiel bij de achterwielen
	Voor / achter	Schijfrem (355 x 42 mm)
	Handrem	Elektromechanische remklauwen op schijfremmen achteraan
Ophanging	Voor / achter	Half elliptische bladveren met schokdempers en stabilisatoren
Chassis	Type	Ladderchassis met versterkingen en dwarsdragers
Elektrisch systeem	Laagspanningsbatterijen	Standaard 12 V (80 Ah), optioneel 24 V (80 + 60 Ah)

3) Het vermelde gewicht omvat zowel de batterij(en) van elk 325 kg als de perifere installaties (bekabeling, temperatuurregeling, bescherming enz.).

4) Het rijbereik is afhankelijk van verschillende factoren, zoals de belading, de rijstijl, de topografie, de omgevingstemperatuur, resp. weersomstandigheden, de ouderdom van de batterijen en de voertuiguitrusting. Het werkelijke rijbereik kan afwijken.

5) De laadtijd is afhankelijk van verschillende factoren, zoals de laadcapaciteit van het voertuig en het laadstation, de laadtoestand van de batterij, de omgevingstemperatuur en de batterijtemperatuur.

De gegevens over de laadtijd werden getest met een optimale omgevingstemperatuur van 20 °C.

De afbeeldingen kunnen ook accessoires en speciale uitrustingen bevatten die niet tot de standaard leveringsomvang behoren. Dit gegevensblad kan types en serviceprestaties bevatten die in de afzonderlijke landen mogelijk niet worden aangeboden.